

■ ВЕМЕТА

■ IB

■ HELPprogram2025



Piktogramy

Pictograms

Piktogramm-Symbole

Графические символы



Novinka
New
Neue
Новое



Certifikováno
Certified
Zertifiziert
Сертифицировано



Nosnost
Load capacity
Tragfähigkeit
Максимальная нагрузка



Lze použít držák sprchy
A shower holder can be used
Ein Duschkhalter kann verwendet werden
Можно использовать с держателем душевой лейки



Dostupnost
Availability
Verfügbarkeit
Доступность



Na zakázku
Custom-made
Sonderanfertigung
Под заказ



Transport v krabici
Transport in a box
Transport im Karton
Упаковано в коробку

Bezbariérové bydlení - HELP program

Berrier-free living - HELP program

Barrierefreies Wohnen- HELP program

Безбарьерное жилье- HELP program



Podpěrná madla | Sklopné úchyty | Nástěnná opěrná držadla | Dveřní úchyty | Sprchová sedátka | Stoličky do sprchy | Výklopná zrcadla

Grab bar | Folding grab bar | Wall support grab bar | Door handle | Shower seat | Shower chair | Tilting mirror for disabled people

Stützgriff | Stützklappgriff | Duschgriff | Türgriff | Duschklappsitz | Duschstuhl | Kippspiegel

Опорный поручень | Откидной поручень | Поручень для душа | Дверная ручка

| Откидное сиденье для душа | Стул для душа | Зеркало с поворотной-откидным

механизмом

4 - 61

Sprchový program

Shower program

Dusch-zubehör

Оборудование для душевой



Sprchové odtokové žlaby | Sklopné sprchová sedátka | Sprchová tyč s jezdcem | Tyče sprchového závěsu | Sprchové závěsy | Háčky pro sprchové závěsy

Shower drains | Reversible shower seat | Shower rail with rider | Shower curtain holder

| Shower curtain | Hooks for shower curtains

Duschrinne | Klappbarer Duschsitz | Duschstange mit Halter | Duschvorhangstange

| Duschvorhang | Haken für Duschvorhang

Трап для душа | Откидное сиденье для душа | Душевая стойка с держателем для лейки

| Карниз для душа | Занавеска для душа | Крючки для занавески для душа

62- 71



Kovové koupelňové doplňky vhodné pro starší, handicapované a pohybově omezené osoby

Využívá se nejen pro bezbariérové koupelny a pro invalidní osoby - vozíčkáře, ale pro všechny, co potřebují usnadnit pohyb v koupelně a na WC. Všechna uvedená madla ve spojení s dalšími produkty podporují snadný pohyb a vstřícnou orientaci pro každého bez rozdílu. Toto prostředí, které lze nazvat bezbariérovým, by mělo být samozřejmostí každé vyspělé společnosti. Při navrhování hygienického zařízení bytů či domů by měl být brán zřetel i na schopnost samostatného pohybu handicapovaných spoluobčanů.

Metal bathroom accessories for the elderly and physically limited people

It is not only used for barrier-free bathrooms and wheelchair users, but also for those who want to facilitate their movement in the bathroom and the toilet. All of these handles in combination with other products support easier movement and helpful orientation for all. This environment, which can be called barrier-free, should be a matter of course for any mature society. When designing a sanitary facility for flats or houses, the possibility for physically limited people to move freely should also be considered. Solution for safe movement and hygiene.



Výrobky jsou certifikované státní zkušebnou a odpovídají legislativě ČR o instalaci produktů do bezbariérových prostor.



Great variability of shapes and dimensions. High product quality through the certificates have been proved.

Certifikáty ke stažení na bemeta.cz

Certificates for download bemeta.com



Výklopné zrcadlo 600 × 600 mm
Tilting mirror for disabled people
Kippspiegel
Зеркало с поворотнo-откидным механизмом

Podpěrné madlo ve tvaru U
Grab bar U-shaped
Stützgriff U-förmig
Опорный U-образный поручень

Sklopný úchyt ve tvaru U
Folding grab bar U-shaped
Stützklappgriff U-förmig
Откидной U-образный поручень

Badezimmerzubehör aus Metall für ältere und körperlich eingeschränkte Menschen

Es wird nicht nur für barrierefreie Badezimmer und Rollstuhlfahrer eingesetzt, sondern für alle, die sich ihre Bewegungsmöglichkeiten im Badezimmer und auf der Toilette erleichtern möchten. Alle diese Griffe in Kombination mit anderen Produkten ermöglichen eine leichtere Bewegung und Orientierung für alle. Diese Umgebung, die barrierefrei genannt werden kann, sollte für jede progressive Gesellschaft eine Selbstverständlichkeit sein. Bei der Gestaltung von hygienischen Ausstattungen der Wohnungen sollten auch Möglichkeiten von Behinderten berücksichtigt werden.



Die Produkten sind vom staatlichen Prüflabor zertifiziert und entsprechen der Gesetzgebung der Tschechischen Republik über Installation von Produkten in barrierefreien Räumen.

Zertifikate zum Download bemeta.com

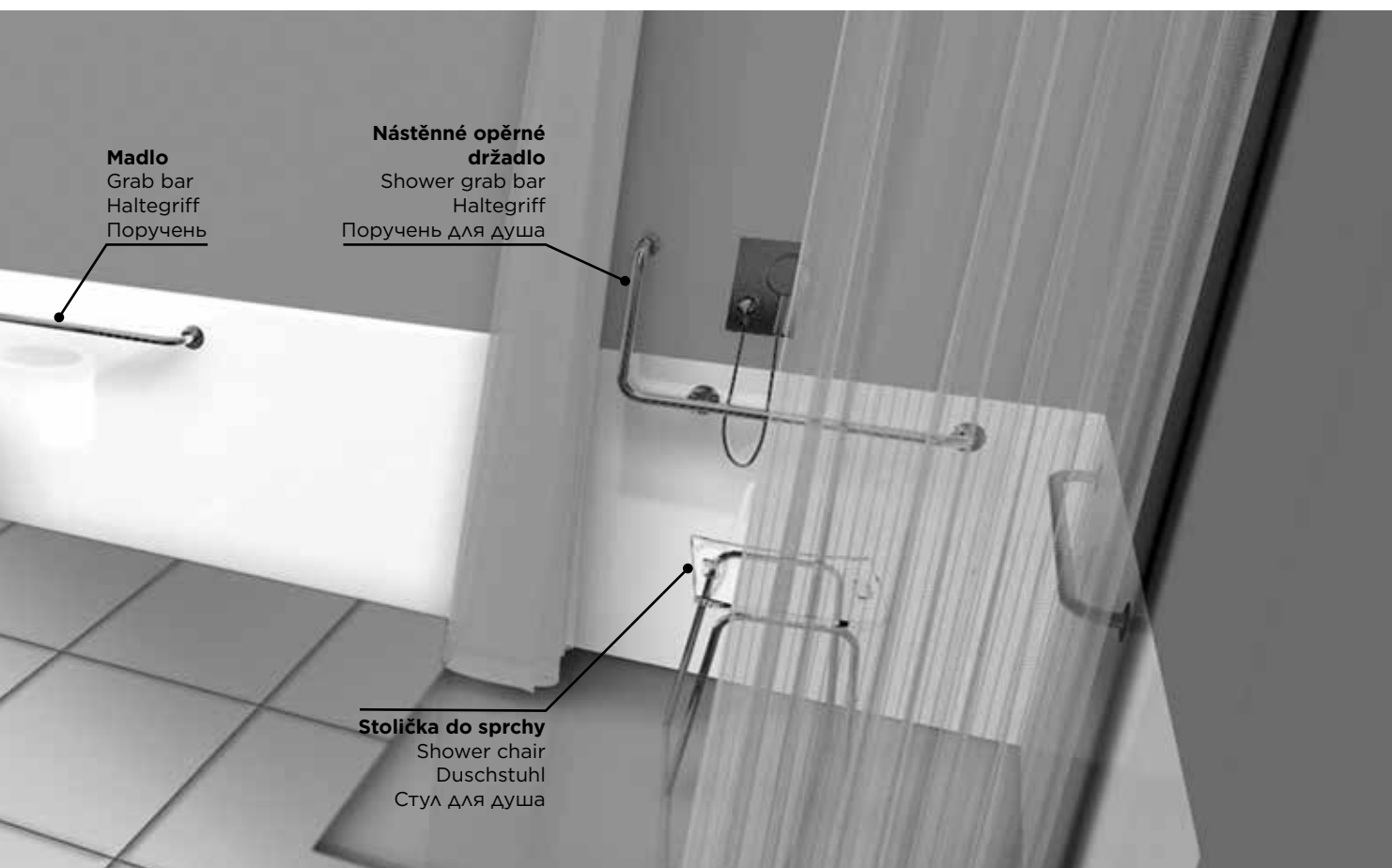
Специальные приспособления для пожилых людей и людей с ограниченными возможностями для использования в ваннах и туалетных комнатах

Поручни и другие специальные приспособления являются незаменимым оборудованием для маломобильных групп населения. Их можно использовать не только в ваннах и туалетных комнатах, но и на лестницах, в коридорах, там, где необходимо обеспечить благоприятные условия для ориентации и перемещения. При проектировании объектов особая роль должна отводиться оснащению помещений специальными приспособлениями, которые помогут создать безопасные и комфортные условия для людей с ограниченными возможностями.



Большое разнообразие форм и размеров. Высокое качество продукции подтверждается соответствующими сертификатами.

Все изделия сертифицированы и отвечают европейским стандартам, сертификаты можно скачать на bemeta.com



Možnosti provedení | Design possibilities | Ausführungsmöglichkeiten

Povrchová úprava

Finish

Oberflächenbehandlung

Поверхностная обработка

Lesk

Polished

Poliert

Глянец

Brus

Brushed

Gebürstet

Шлиф

Bílá

White

Weiß

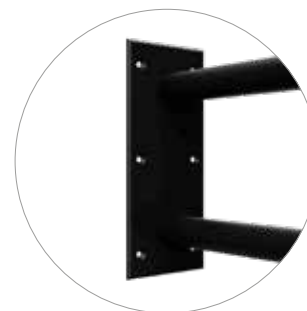
Белая

Černá

Black

Schwarz

Черная



Příruba s krytkou

Flange with cover

Flansch mit Rosette

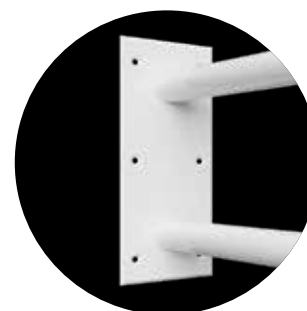
Фланец с крышкой

Příruba bez krytky

Flange without cover

Flansch ohne Rosette

Фланец без крышки



| Варианты дизайна

Upevňovací příruba

Mounting flange

Befestigungsflansch

Крепежный фланец

Upevňovací příruba \varnothing 78 mm se 3 otvory zahloubenými \varnothing 6 mm. K uchycení jsou dodávány nerez vruty 5×45 mm s hmoždinkami z plastu pro montáž do plných cihel a betonu. Pro jiný druh zdiva je nutno zvolit upevňovací prvky odpovídající namáhání. Trubka je na zadní straně s přírubou svařena. Svár není z vnější strany viditelný. Pomocné prostředky a bezpečnostní madla jsou zhotoveny z nerez trubek $d = 32$ mm, materiál: 1.4301, nebo z ocelové trubky u lakovaného provedení. U výrobků s povrchovou úpravou práškovým lakováním, je možné volit barevný odstín. Při objednávce uvádějte číslo požadovaného odstínu ral.

! Nedoporučujeme předvrtávat.

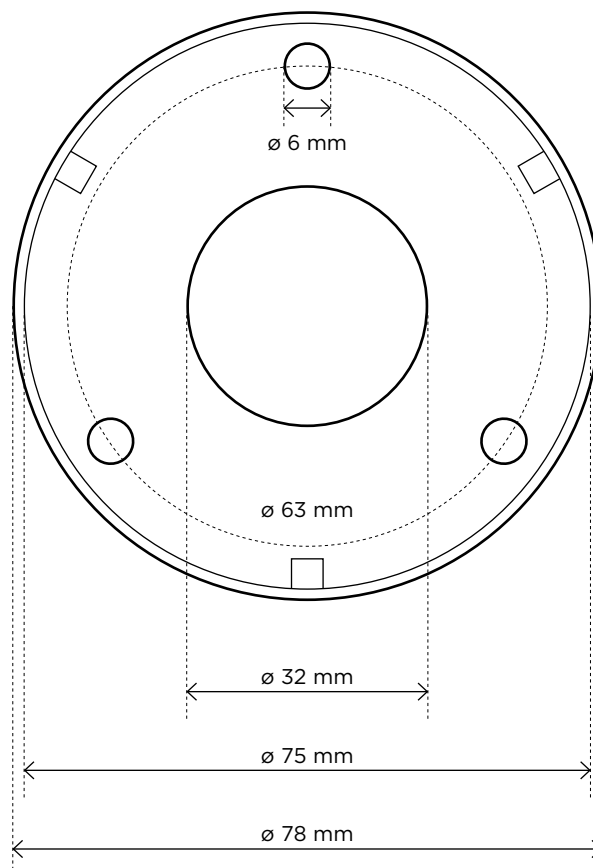
Mounting included flange \varnothing 78 mm with 3 recessed holes \varnothing 6 mm. There are stainless screws 5×45 mm and dowels for assembly into bricks and concrete materials in delivery. For different type of masonry choose appropriate type of fastening. The flange is welded to the pipe on the back. Weld is invisible from the outside. Auxiliary means and safety grab bars are made of stainless steel tubes - diameter = 32 mm, material: 1.4301, eventually of steel tubes for lacquered alteration. Surface treatment is optional by most of the products. Please, indicate the number of surface treatment in each order.

! Pre-drilling is not recommended.

Befestigungsflansch \varnothing 78 mm mit 3 Bohrungen, Einsenkung \varnothing 6 mm. Die Lieferung beinhaltet rostfreie Schrauben 5×45 mm mit Kunststoffdübeln zur Befestigung in Vollziegel und Beton. Für eine andere Art des Mauerwerks müssen Befestigungselemente unter Berücksichtigung der jeweiligen Beanspruchung gewählt werden. Das Rohr ist auf der Flanschrückseite mit einem Flansch verschweißt. Die Schweißnaht ist von außen nicht sichtbar. Hilfsmittel und Sicherheitshaltegriffe sind aus Edelstahl $d = 32$ mm, Material: 1.4301 oder aus Stahlrohr bei lackierter Ausführung produziert. Bei meisten Produkten kann die Oberfläche gewählt werden. Bei Bestellung bitte die Nummer der Oberflächenbehandlung angeben.

! Wir empfehlen kein Vorbohren.

Крепежный фланец \varnothing 78 мм с 3-мя углубленными отверстиями \varnothing 6 мм. В поставку входят болты из нерж. стали 5×45 мм с пластмассовыми дюбелями, их можно использовать в полнотелом кирпиче и бетоне. Для других стен необходимо выбрать крепёжные элементы, соответствующие нагрузке. Благодаря тому, что фланцы приварены к трубе с внутренней стороны, сварной шов не виден. Для изготовления поручней и других специальных приспособлений используются трубы \varnothing 32 мм из нержавеющей стали (EN 1.4301) или из стали, покрытые порошковой краской (комаксит). У большинства изделий можно выбрать тип поверхностной обработки под соответствующим номером, который вносится в заказ.

! Не рекомендуется предварительное сверление отверстий.



Použití podpěrných madel a opěrných úchytů

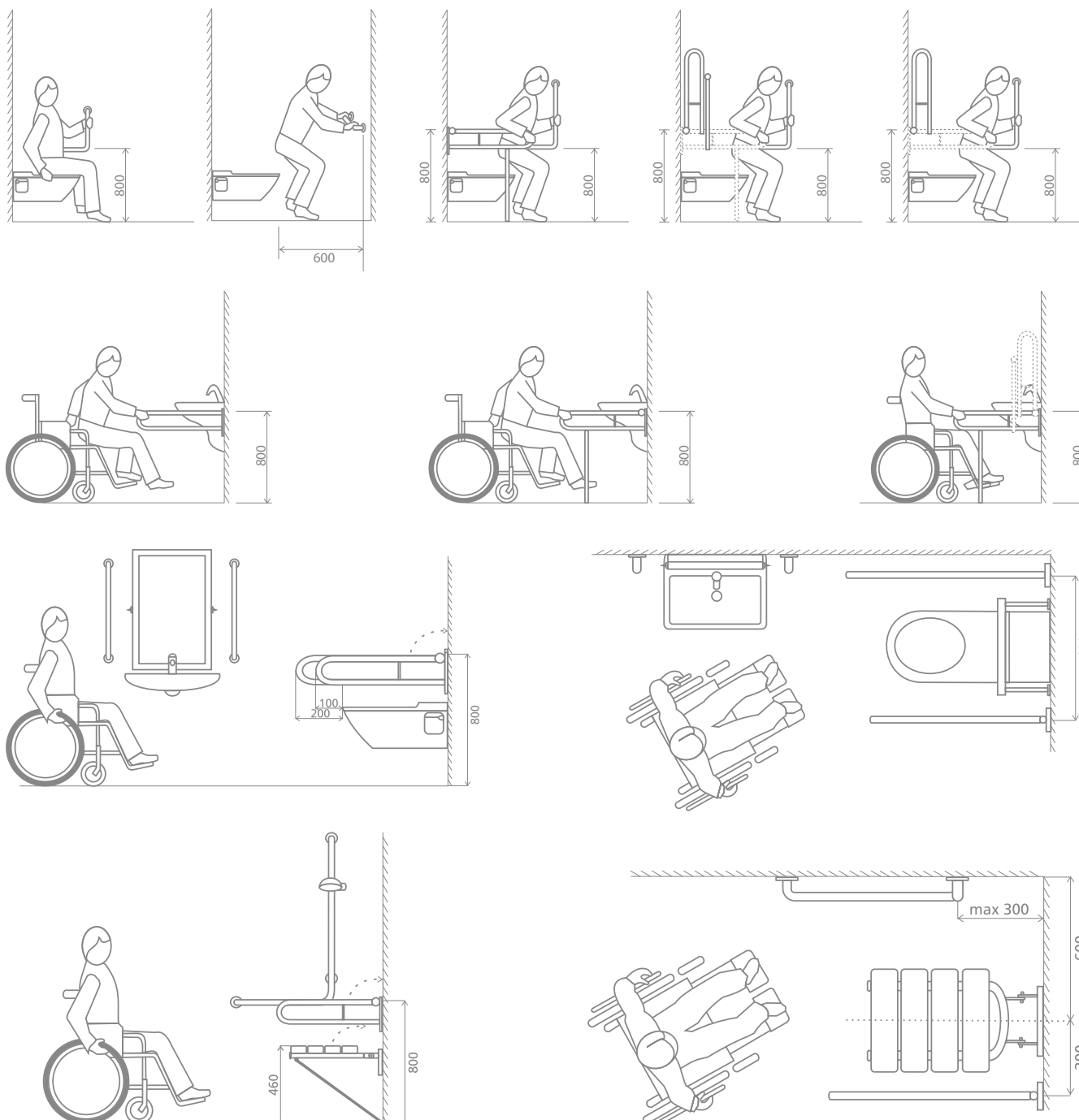
Using support handles and support brackets

Verwendung von Haltegriffen und Haltebügeln

Использование опорных ручек и опорных кронштейнов



Podpora na toaletě a ve sprše
Support in the toilet and shower / Unterstützung bei der Toilette und Dusche
Поддержка в туалете и душе





Držák sprchy

Shower holder

Duschhalter

Держатель душевой лейки

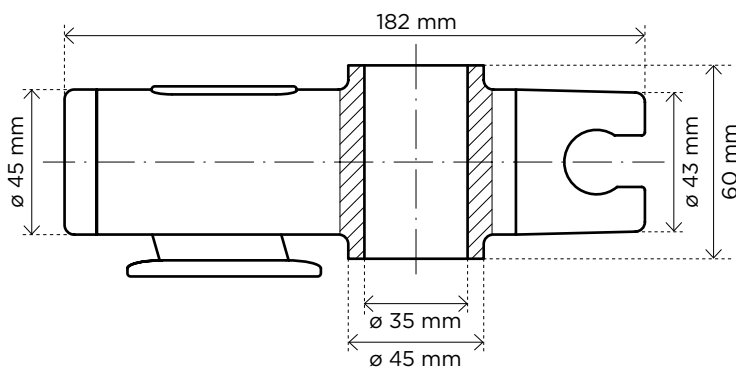
Kvalitní držák na sprchovou hlavici, odnímatelný. Lze přichytit na různé typy madel – úhlová, kolmá, podpěrná apod. **Snadná montáž.**

Removable top-quality holder for shower head. Possible to fasten to various types of grab bars – angular, perpendicular, supporting etc. **Easy installation.**

Abnehmbarer Brausehalter in hoher Qualität. Kann an verschiedenen Griffen befestigt werden – Winkelgriffe, senkrechte Griffe, Stützgriffe usw. **Einfache Montage.**

Держатель душевой лейки высокого качества, съемный. Прикрепляется на поручни разного типа: угловые, прямые, опорные и пр. **Легкая и быстрая установка.**

Materiál Material Material Материал	Číslo Number Nummer Номер
Plast, černý/Plastic, black/Kunststoff, schwarz/ Пластик, черный	338514370
Plast, lesk/Plastic, polished/Kunststoff, Glanz/ Пластик, блеск	338514372
Plast, bílý/Plastic, white/Kunststoff, weiß/ Пластик, белый	338514374

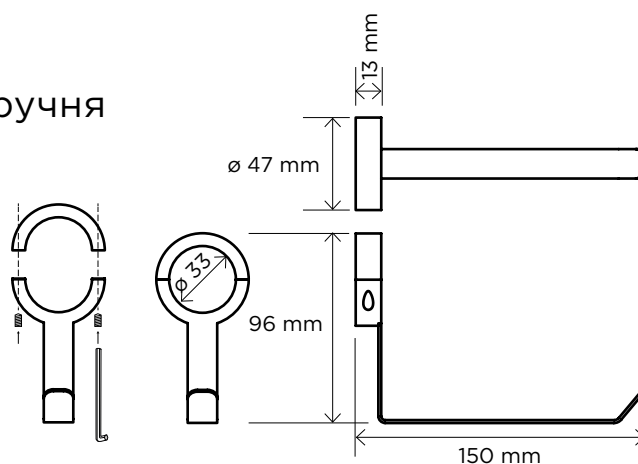


Držák toaletního papíru pro madla

Toilet paper holder for grab bar

Toilettenpapierhalter für Handläufe

Держатель туалетной бумаги для поручня



Materiál
Material
Material
Материал

Číslo
Number
Nummer
Номер

Nerezová ocel, lesk | Stainless steel, polished | Edelstahl, poliert | Нержавеяка, глянец

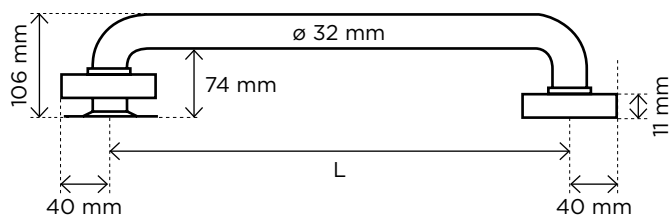
104112192

Novinka: HELP - černá | New: HELP - black | Neu: HELP - schwarz

Madlo

Grab bar
Haltegriff
Поручень

🔧 | 🏋️ 120 kg | 📏

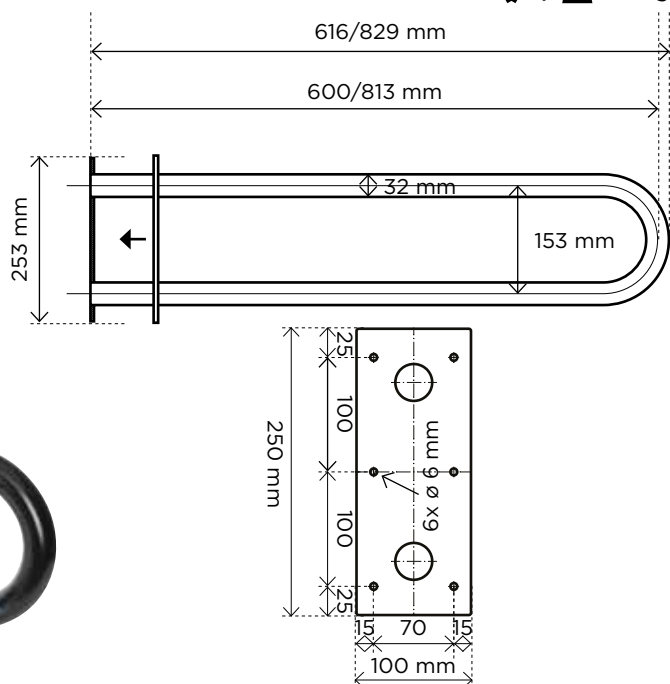


Délka L Length Länge Длина	Povrchová úprava Surface finish Oberfläche Поверхностная обработка	Číslo Number Nummer Номер
300 mm	Černá s krytkou Black with cover Schwarz mit Rosette Черная с крышкой	301100300
400 mm	Černá s krytkou Black with cover Schwarz mit Rosette Черная с крышкой	301100400 <small>NEW</small>
500 mm	Černá s krytkou Black with cover Schwarz mit Rosette Черная с крышкой	301100500 <small>NEW</small>
600 mm	Černá s krytkou Black with cover Schwarz mit Rosette Черная с крышкой	301100600

Podpěrné madlo ve tvaru U

Grab bar U-shaped
Stützgriff U-förmig
Опорный U-образный поручень

🔧 | 🏋️ 120 kg



Délka Length Länge Длина	Povrchová úprava Surface finish Oberfläche Поверхностная обработка	Číslo Number Nummer Номер
600 mm	Černá s krytkou Black with cover Schwarz mit Rosette Черная с крышкой	301707270 <small>NEW</small>
813 mm	Černá s krytkou Black with cover Schwarz mit Rosette Черная с крышкой	301707460

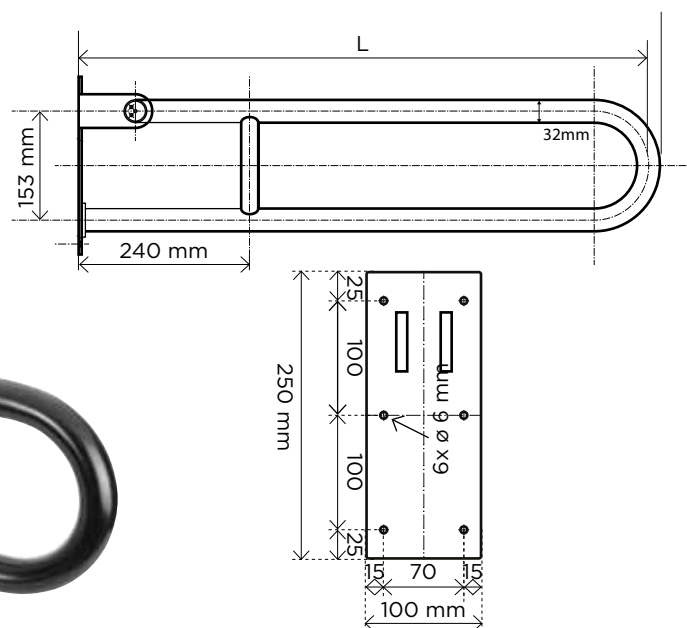
| Новое: HELP - черный

Sklopný úchyt ve tvaru U

Folding grab bar in U shape

Klappgriff in U-Form

Откидной поручень U-образный

 |  120 kg

Délka - L
Length
Länge
Длина

Povrchová úprava
Surface finish
Oberfläche
Поверхностная обработка

Číslo
Number
Nummer
Номер

600 mm

Černá s krytkou | Black with cover | Schwarz mit Rosette | Черная с крышкой

301607270 

813 mm

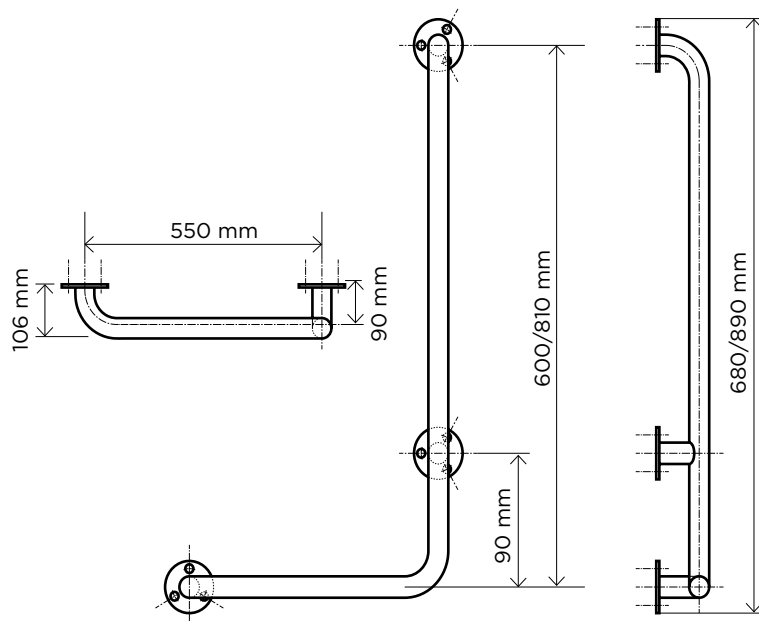
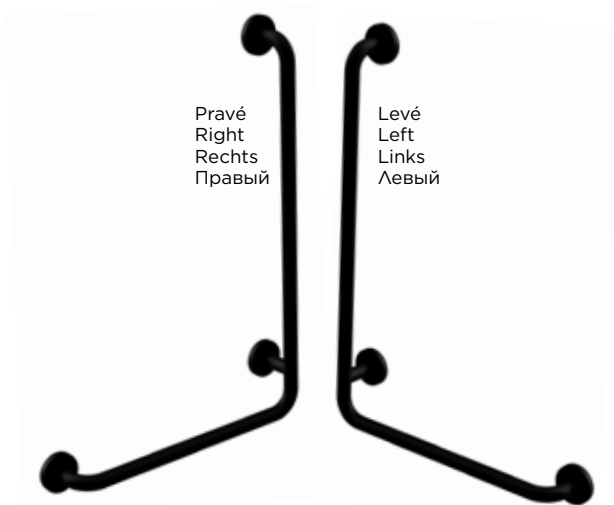
Černá s krytkou | Black with cover | Schwarz mit Rosette | Черная с крышкой

301607470**Nástěnné opěrné držadlo**

Wall support grab bar

Duschgriff

Поручень для душа

 |  120 kg | 

Délka
Length
Länge
Длина

Povrchová úprava
Surface finish
Oberfläche
Поверхностная обработка

Číslo
Number
Nummer
Номер

890 mm

Levé | Left | Links | Левый


Černá s krytkou | Black with cover | Schwarz mit Rosette | Черная с крышкой

301112040 

890 mm

Pravé | Right | Rechts | Правый

Černá s krytkou | Black with cover | Schwarz mit Rosette | Черная с крышкой

301122040 

Novinka: HELP - černá | New: HELP - black | Neu: HELP - schwarz

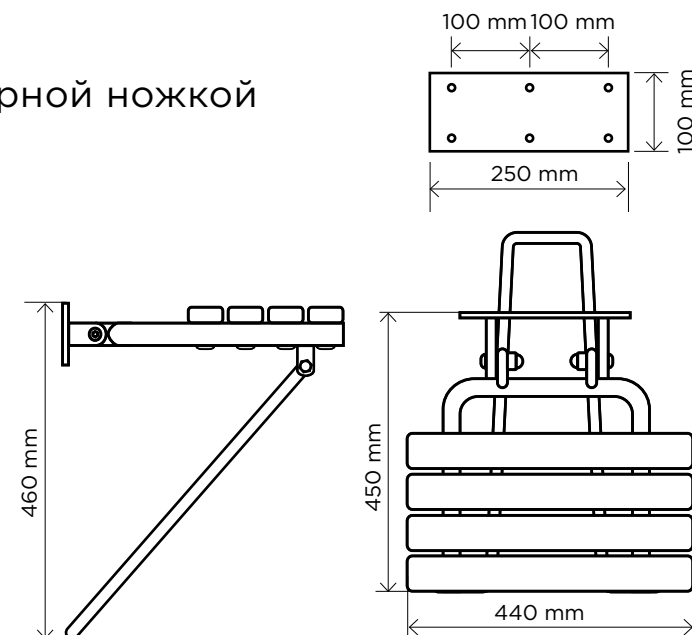
Sklopné sprchové sedátko s nohou

Shower seat with the leg

Duschklapsitz mit Fuß

Откидное сиденье для душа с опорной ножкой


 120 kg



Povrchová úprava
Surface finish
Oberfläche
Поверхностная обработка

Číslo
Number
Nummer
Номер

Plast, nerez černá | Plastic, stainless steel black | Kunststoff, Edelstahl schwarz | Пластик, нержавеющая сталь черная

301102180 

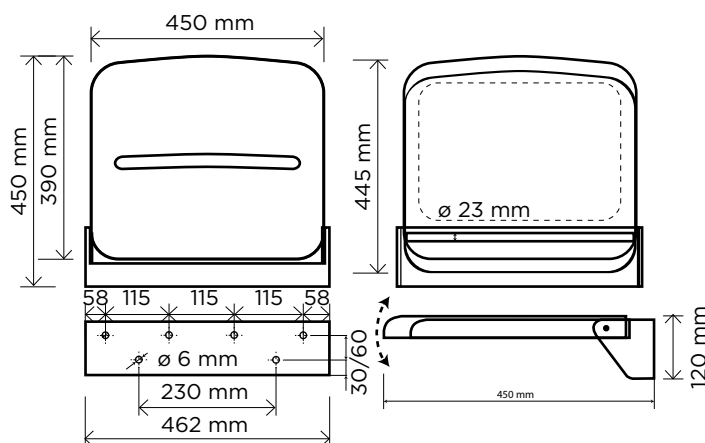
Sklopné sprchové sedátko

Reversible shower seat

Duschklapsitz

Откидное сиденье для душа

 120 kg



Povrchová úprava
Surface finish
Oberfläche
Поверхностная обработка

Číslo
Number
Nummer
Номер

Plast, nerez černá | Plastic, stainless steel black | Kunststoff, Edelstahl schwarz | Пластик, нержавеющая сталь черная

347125010

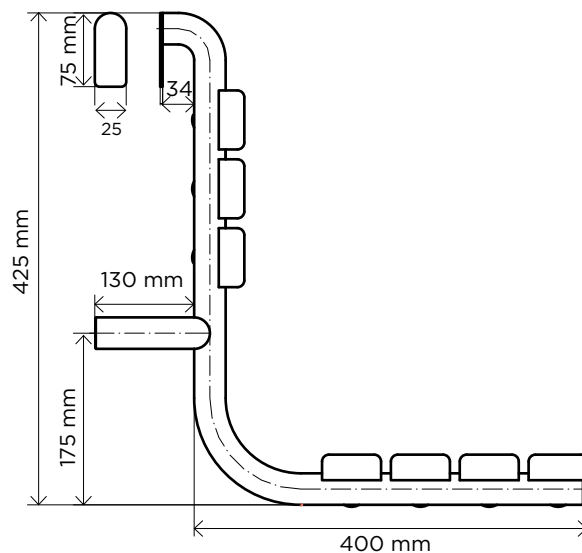
| Новое: HELP - черный

Sprchové sedátko závěsné na madlo 120 kg

Shower seat, hanging on the handle

Duschsitz, auf dem Griff hängend

Сиденье для душа с креплением на поручень



Materiál
Material
Material
Материал

Číslo
Number
Nummer
Номер

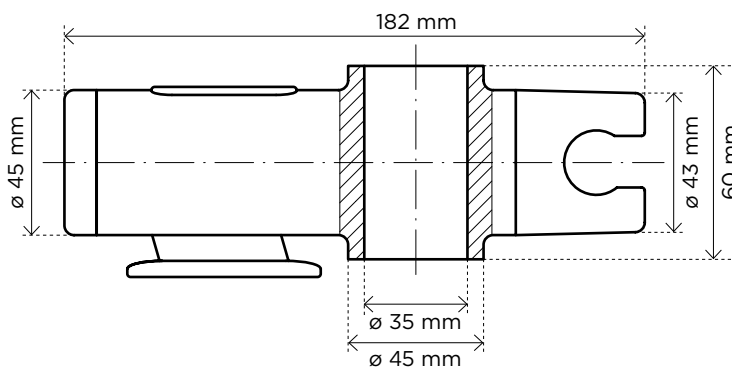
Plast, nerez černá | Plastic, stainless steel black | Kunststoff, Edelstahl schwarz | Пластик, нержавеющая сталь черная

338125080 **Držák sprchy**

Shower holder

Duschhalter


Держатель душевой лейки



Povrchová úprava
Surface finish
Oberfläche
Поверхностная обработка

Číslo
Number
Nummer
Номер

Plast, nerez černá | Plastic, stainless steel black | Kunststoff, Edelstahl schwarz | Пластик, нержавеющая сталь черная

338514370 

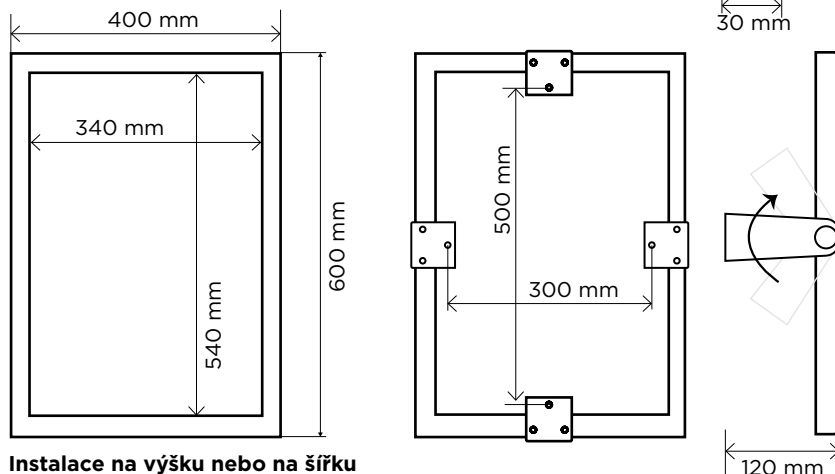
Novinka: HELP - černá | New: HELP - black | Neu: HELP - schwarz

Výklopné zrcadlo 400 × 600 mm

Tilting mirror for disabled people

Kippspiegel

Зеркало с поворотно-откидным механизмом



Instalace na výšku nebo na šířku

Portrait or landscape installation | Hoch- oder Querformatmontage
Портретная или ландшафтная инсталляция

Povrchová úprava

Surface finish
Oberfläche
Поверхностная обработка

Číslo

Number
Nummer
Номер

Černá | Black | Schwarz | Черная

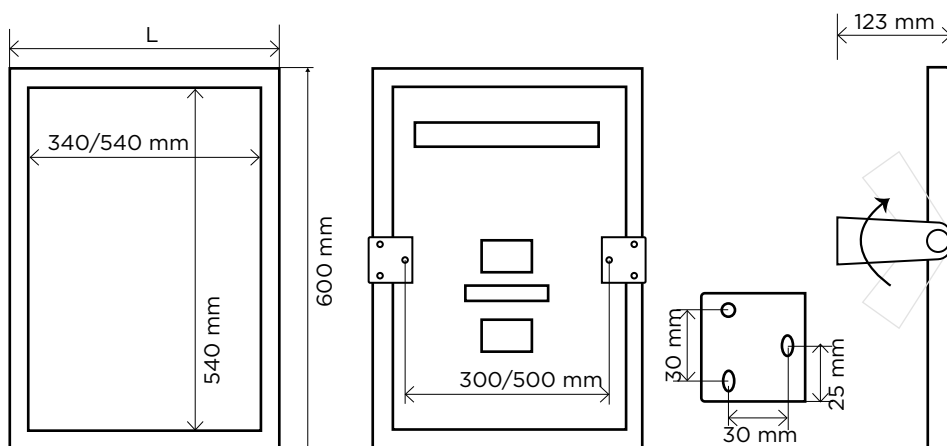
301401030

Výklopné zrcadlo s LED osvětlením, dotykový senzor

Tilting mirror for disabled people with LED lighting, touch sensor

Kippspiegel mit LED Beleuchtung, Berührungssensor

Зеркало с поворотно-откидным механизмом, с LED подсветкой, сенсорный датчик



Délka - L

Length
Länge
Длина

Povrchová úprava

Surface finish
Oberfläche
Поверхностная обработка

Číslo

Number
Nummer
Номер

400 mm

Černá | Black | Schwarz | Черная

301201030



600 mm

Černá | Black | Schwarz | Черная

301201040



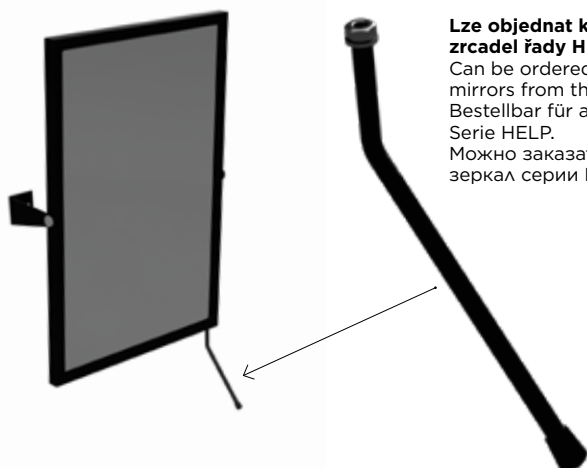
| Новое: HELP - черный

Manipulační páčka k výklopným zrcadlům

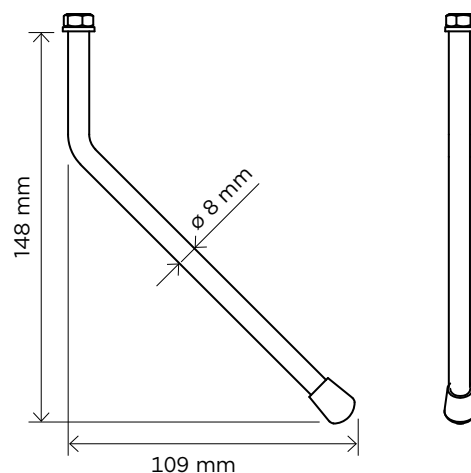
Handle for folding mirrors

Griff zum Anklappen der Spiegel

Ручка для складывания зеркал

**Lze objednat ke všem typům výklopných zrcadel řady HELP.**

Can be ordered for all types of folding mirrors from the HELP series.
 Bestellbar für alle Klappspiegeltypen der Serie HELP.
 Можно заказать для всех типов складных зеркал серии HELP.



Povrchová úprava
 Surface finish
 Oberfläche
 Поверхностная обработка

Číslo
 Number
 Nummer
 Номер

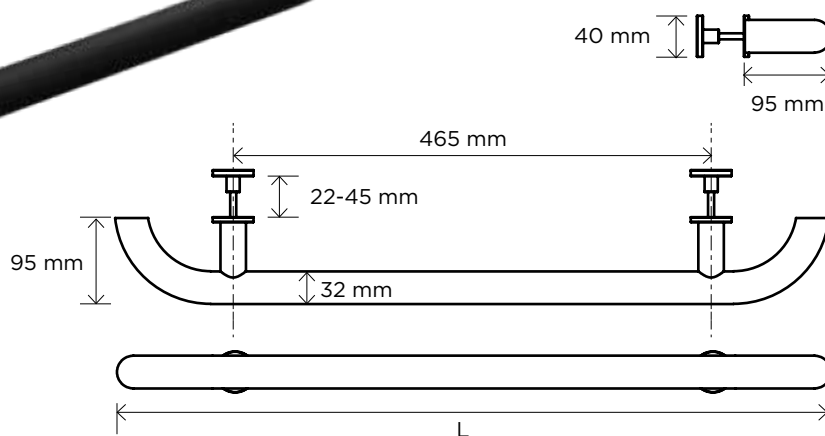
Černá | Black | Schwarz | Черная

301501090**Dveřní úchyt**

Door handle

Türgriff

Дверная ручка



Délka - L
 Length
 Länge
 Длина

Povrchová úprava
 Surface finish
 Oberfläche
 Поверхностная обработка

Číslo
 Number
 Nummer
 Номер

700 mm

Černá | Black | Schwarz | Черная

301553010

800 mm

Černá | Black | Schwarz | Черная

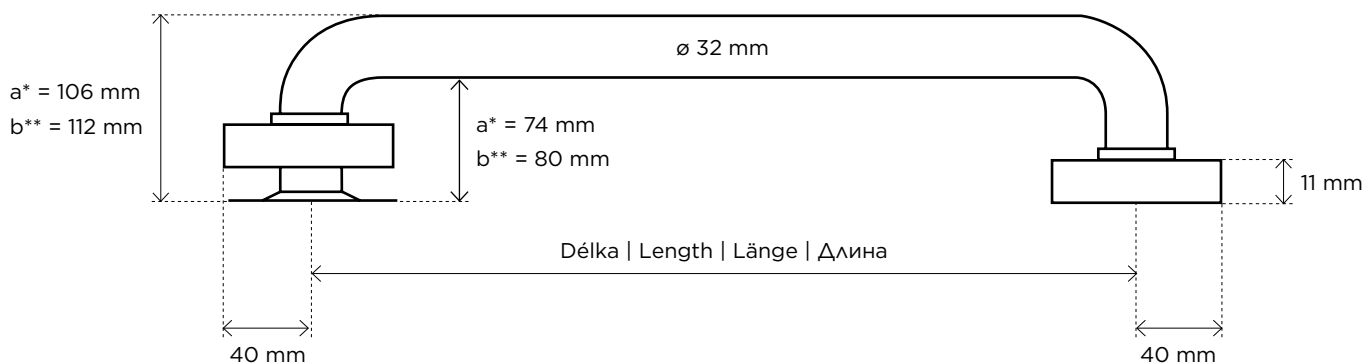
301553020

Madlo

Grab bar

Haltegriff

Поручень



a* = 301XXXXX1, 301XXXXX2, 301XXXXX4

b** = 301XXXXX0, 301XXXXX3

Délka - L Length Länge Длина	Povrchová úprava Surface finish Oberfläche Поверхностная обработка	Číslo Number Nummer Номер
200 mm	Lesk s krytkou Polished with cover Poliert mit Rosette Глянец с крышкой	301100201
200 mm	Brus s krytkou Brushed with cover Gebürstet mit Rosette Шлиф с крышкой	301100202
200 mm	Bílá White Weiss Белая	301100204
200 mm	Bílá s krytkou White with cover Weiss mit Rosette Белая с крышкой	301100203
300 mm	Černá s krytkou Black with cover Schwarz mit Rosette Черная с крышкой	301100300
300 mm	Lesk s krytkou Polished with cover Poliert mit Rosette Глянец с крышкой	301100301
300 mm	Brus s krytkou Brushed with cover Gebürstet mit Rosette Шлиф с крышкой	301100302
300 mm	Bílá White Weiss Белая	301100304
300 mm	Bílá s krytkou White with cover Weiss mit Rosette Белая с крышкой	301100303
400 mm	Lesk s krytkou Polished with cover Poliert mit Rosette Глянец с крышкой	301100401
400 mm	Brus s krytkou Brushed with cover Gebürstet mit Rosette Шлиф с крышкой	301100402
400 mm	Bílá White Weiss Белая	301100404
400 mm	Bílá s krytkou White with cover Weiss mit Rosette Белая с крышкой	301100403
500 mm	Lesk s krytkou Polished with cover Poliert mit Rosette Глянец с крышкой	301100501
500 mm	Brus s krytkou Brushed with cover Gebürstet mit Rosette Шлиф с крышкой	301100502
500 mm	Bílá White Weiss Белая	301100504
500 mm	Bílá s krytkou White with cover Weiss mit Rosette Белая с крышкой	301100503
600 mm	Černá s krytkou Black with cover Schwarz mit Rosette Черная с крышкой	301100600
600 mm	Lesk s krytkou Polished with cover Poliert mit Rosette Глянец с крышкой	301100601
600 mm	Brus s krytkou Brushed with cover Gebürstet mit Rosette Шлиф с крышкой	301100602
600 mm	Bílá White Weiss Белая	301100604
600 mm	Bílá s krytkou White with cover Weiss mit Rosette Белая с крышкой	301100603
700 mm	Lesk s krytkou Polished with cover Poliert mit Rosette Глянец с крышкой	301100701
700 mm	Brus s krytkou Brushed with cover Gebürstet mit Rosette Шлиф с крышкой	301100702
700 mm	Bílá White Weiss Белая	301100704
700 mm	Bílá s krytkou White with cover Weiss mit Rosette Белая с крышкой	301100703



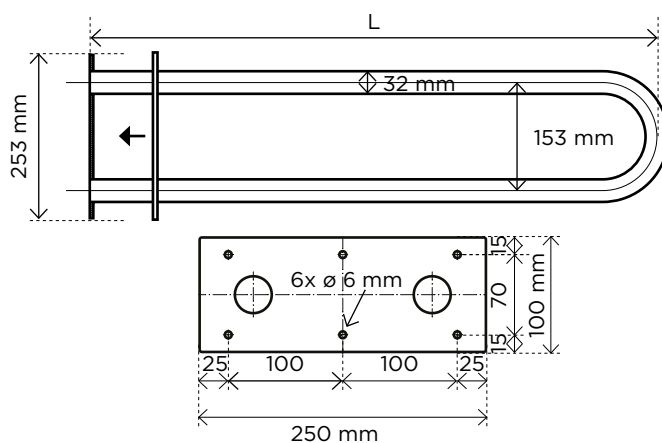
Délka - L Length Länge Длина	Povrchová úprava Surface finish Oberfläche Поверхностная обработка	Číslo Number Nummer Номер
800 mm	Lesk s krytkou Polished with cover Poliert mit Rosette Глянец с крышкой	301100801
800 mm	Brus s krytkou Brushed with cover Gebürstet mit Rosette Шлиф с крышкой	301100802
800 mm	Bílá White Weiss Белая	301100804
800 mm	Bílá s krytkou White with cover Weiss mit Rosette Белая с крышкой	301100803
900 mm	Lesk s krytkou Polished with cover Poliert mit Rosette Глянец с крышкой	301100901
900 mm	Brus s krytkou Brushed with cover Gebürstet mit Rosette Шлиф с крышкой	301100902
900 mm	Bílá White Weiss Белая	301100904
900 mm	Bílá s krytkou White with cover Weiss mit Rosette Белая с крышкой	301100903
1000 mm	Lesk s krytkou Polished with cover Poliert mit Rosette Глянец с крышкой	301101001
1000 mm	Brus s krytkou Brushed with cover Gebürstet mit Rosette Шлиф с крышкой	301101002
1000 mm	Bílá White Weiss Белая	301101004
1000 mm	Bílá s krytkou White with cover Weiss mit Rosette Белая с крышкой	301101003
1100 mm	Lesk s krytkou Polished with cover Poliert mit Rosette Глянец с крышкой	301101101
1100 mm	Brus s krytkou Brushed with cover Gebürstet mit Rosette Шлиф с крышкой	301101102
1100 mm	Bílá White Weiss Белая	301101104
1100 mm	Bílá s krytkou White with cover Weiss mit Rosette Белая с крышкой	301101103
1200 mm	Lesk s krytkou Polished with cover Poliert mit Rosette Глянец с крышкой	301101201
1200 mm	Brus s krytkou Brushed with cover Gebürstet mit Rosette Шлиф с крышкой	301101202
1200 mm	Bílá White Weiss Белая	301101204
1200 mm	Bílá s krytkou White with cover Weiss mit Rosette Белая с крышкой	301101203
1500 mm	Lesk s krytkou Polished with cover Poliert mit Rosette Глянец с крышкой	301101501
1500 mm	Brus s krytkou Brushed with cover Gebürstet mit Rosette Шлиф с крышкой	301101502
1500 mm	Bílá White Weiss Белая	301101504
1500 mm	Bílá s krytkou White with cover Weiss mit Rosette Белая с крышкой	301101503

Podpěrné madlo ve tvaru U

Grab bar U-shaped

Stützgriff U-förmig

Опорный U-образный поручень



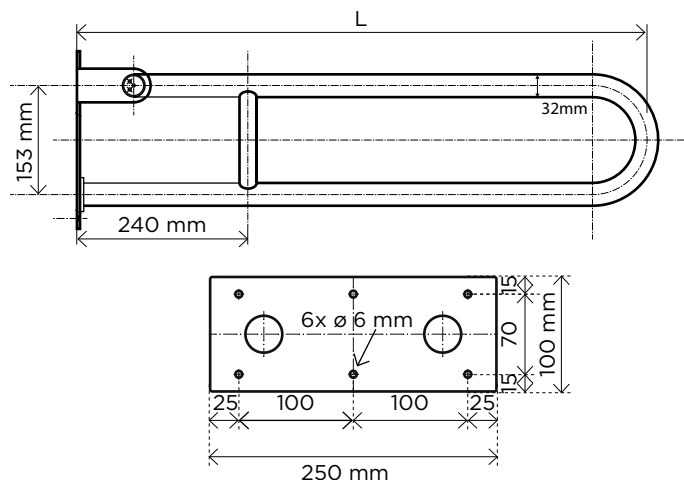
Délka - L Length Länge Длина	Povrchová úprava Surface finish Oberfläche Поверхностная обработка	Číslo Number Nummer Номер
600 mm	Černá s krytkou Black with cover Schwarz mit Rosette Черная с крышкой	301707270
600 mm	Lesk Polished Poliirt Глянец	301102051
600 mm	Lesk s krytkou Polished with cover Poliirt mit Abdeckung Глянец с крышкой	301707271
600 mm	Brus Brushed Gebürstet Шлиф	301102052
600 mm	Brus s krytkou Brushed with cover Gebürstet mit Abdeckung Шлиф с крышкой	301707272
600 mm	Bílá White Weiss Белая	301102054
600 mm	Bílá s krytkou White with cover Weiss mit Abdeckung Белая с крышкой	301707273
750 mm	Lesk Polished Poliirt Глянец	301102301
750 mm	Lesk s krytkou Polished with cover Poliirt mit Abdeckung Глянец с крышкой	301707301
750 mm	Brus Brushed Gebürstet Шлиф	301102302
750 mm	Brus s krytkou Brushed with cover Gebürstet mit Abdeckung Шлиф с крышкой	301707302
750 mm	Bílá White Weiss Белая	301102304
750 mm	Bílá s krytkou White with cover Weiss mit Abdeckung Белая с крышкой	301707303
813 mm	Černá s krytkou Black with cover Schwarz mit Rosette Черная с крышкой	301707460
813 mm	Lesk Polished Poliirt Глянец	301102061
813 mm	Lesk s krytkou Polished with cover Poliirt mit Abdeckung Глянец с крышкой	301707461
813 mm	Brus Brushed Gebürstet Шлиф	301102062
813 mm	Brus s krytkou Brushed with cover Gebürstet mit Abdeckung Шлиф с крышкой	301707462
813 mm	Bílá White Weiss Белая	301102064
813 mm	Bílá s krytkou White with cover Weiss mit Abdeckung Белая с крышкой	301707463
850 mm	Lesk Polished Poliirt Глянец	301102041
850 mm	Lesk s krytkou Polished with cover Poliirt mit Abdeckung Глянец с крышкой	301707321
850 mm	Brus Brushed Gebürstet Шлиф	301102042
850 mm	Brus s krytkou Brushed with cover Gebürstet mit Abdeckung Шлиф с крышкой	301707322
850 mm	Bílá White Weiss Белая	301102044
850 mm	Bílá s krytkou White with cover Weiss mit Abdeckung Белая с крышкой	301707323
900 mm	Lesk Polished Poliirt Глянец	301102991
900 mm	Lesk s krytkou Polished with cover Poliirt mit Abdeckung Глянец с крышкой	301707331
900 mm	Brus Brushed Gebürstet Шлиф	301102992
900 mm	Brus s krytkou Brushed with cover Gebürstet mit Abdeckung Шлиф с крышкой	301707332
900 mm	Bílá White Weiss Белая	301102994
900 mm	Bílá s krytkou White with cover Weiss mit Abdeckung Белая с крышкой	301707333

Podpěrné madlo ve tvaru U s držákem toaletního papíru

Grab bar U-shaped with toilet paper holder

Stützgriff U-förmig mit Toilettenpapierhalter

Опорный U-образный поручень с держателем туалетной бумаги



Délka - L Length Länge Длина	Povrchová úprava Surface finish Oberfläche Поверхностная обработка	Číslo Number Nummer Номер
600 mm	Lesk Polished Poliert Глянec	301907271
600 mm	Lesk s krytkou Polished with cover Poliert mit Abdeckung Глянec с крышкой	301807271
600 mm	Brus Brushed Gebürstet Шлиф	301907272
600 mm	Brus s krytkou Brushed with cover Gebürstet mit Abdeckung Шлиф с крышкой	301807272
600 mm	Bílá White Weiss Белая	301907274
600 mm	Bílá s krytkou White with cover Weiss mit Abdeckung Белая с крышкой	301807273
750 mm	Lesk Polished Poliert Глянec	301907301
750 mm	Lesk s krytkou Polished with cover Poliert mit Abdeckung Глянec с крышкой	301807301
750 mm	Brus Brushed Gebürstet Шлиф	301907302
750 mm	Brus s krytkou Brushed with cover Gebürstet mit Abdeckung Шлиф с крышкой	301807302
750 mm	Bílá White Weiss Белая	301907304
750 mm	Bílá s krytkou White with cover Weiss mit Abdeckung Белая с крышкой	301807303
813 mm	Lesk Polished Poliert Глянec	301907461
813 mm	Lesk s krytkou Polished with cover Poliert mit Abdeckung Глянec с крышкой	301807461
813 mm	Brus Brushed Gebürstet Шлиф	301907462
813 mm	Brus s krytkou Brushed with cover Gebürstet mit Abdeckung Шлиф с крышкой	301807462
813 mm	Bílá White Weiss Белая	301907464
813 mm	Bílá s krytkou White with cover Weiss mit Abdeckung Белая с крышкой	301807463
850 mm	Lesk Polished Poliert Глянec	301907321
850 mm	Lesk s krytkou Polished with cover Poliert mit Abdeckung Глянec с крышкой	301807321
850 mm	Brus Brushed Gebürstet Шлиф	301907322
850 mm	Brus s krytkou Brushed with cover Gebürstet mit Abdeckung Шлиф с крышкой	301807322
850 mm	Bílá White Weiss Белая	301907324
850 mm	Bílá s krytkou White with cover Weiss mit Abdeckung Белая с крышкой	301807323
900 mm	Lesk Polished Poliert Глянec	301907331
900 mm	Lesk s krytkou Polished with cover Poliert mit Abdeckung Глянec с крышкой	301807331
900 mm	Brus Brushed Gebürstet Шлиф	301907332
900 mm	Brus s krytkou Brushed with cover Gebürstet mit Abdeckung Шлиф с крышкой	301807332
900 mm	Bílá White Weiss Белая	301907334
900 mm	Bílá s krytkou White with cover Weiss mit Abdeckung Белая с крышкой	301807333



Sklopný úchyt ve tvaru U

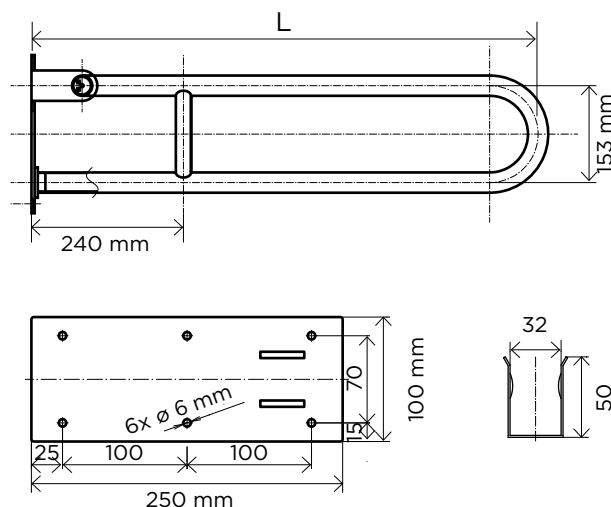
Folding grab bar U-shaped

Stützklappgriff U-förmig

Откидной U-образный поручень



120 kg



Délka - L Length Länge Длина	Povrchová úprava Surface finish Oberfläche Поверхностная обработка	Číslo Number Nummer Номер
600 mm	Lesk Polished Poliert Глянec	301102071
600 mm	Lesk s krytkou Polished with cover Poliert mit Abdeckung Глянec с крышкой	301607271
600 mm	Brus Brushed Gebürstet Шлиф	301102072
600 mm	Brus s krytkou Brushed with cover Gebürstet mit Abdeckung Шлиф с крышкой	301607272
600 mm	Bílá White Weiss Белая	301102074
600 mm	Bílá s krytkou White with cover Weiss mit Abdeckung Белая с крышкой	301607273
750 mm	Lesk Polished Poliert Глянec	301606301
750 mm	Lesk s krytkou Polished with cover Poliert mit Abdeckung Глянec с крышкой	301607301
750 mm	Brus Brushed Gebürstet Шлиф	301606302
750 mm	Brus s krytkou Brushed with cover Gebürstet mit Abdeckung Шлиф с крышкой	301607302
750 mm	Bílá White Weiss Белая	301606304
750 mm	Bílá s krytkou White with cover Weiss mit Abdeckung Белая с крышкой	301607303
813 mm	Černá s krytkou Black with cover Schwarz mit Rosette Черная с крышкой	301607470
813 mm	Lesk Polished Poliert Глянec	301102081
813 mm	Lesk s krytkou Polished with cover Poliert mit Abdeckung Глянec с крышкой	301607471
813 mm	Brus Brushed Gebürstet Шлиф	301102082
813 mm	Brus s krytkou Brushed with cover Gebürstet mit Abdeckung Шлиф с крышкой	301607472
813 mm	Bílá White Weiss Белая	301102084
813 mm	Bílá s krytkou White with cover Weiss mit Abdeckung Белая с крышкой	301607473
850 mm	Lesk Polished Poliert Глянec	301606321
850 mm	Lesk s krytkou Polished with cover Poliert mit Abdeckung Глянec с крышкой	301607321
850 mm	Brus Brushed Gebürstet Шлиф	301606322
850 mm	Brus s krytkou Brushed with cover Gebürstet mit Abdeckung Шлиф с крышкой	301607322
850 mm	Bílá White Weiss Белая	301606324
850 mm	Bílá s krytkou White with cover Weiss mit Abdeckung Белая с крышкой	301607323
900 mm	Lesk Polished Poliert Глянec	301102901
900 mm	Lesk s krytkou Polished with cover Poliert mit Abdeckung Глянec с крышкой	301607331
900 mm	Brus Brushed Gebürstet Шлиф	301102902
900 mm	Brus s krytkou Brushed with cover Gebürstet mit Abdeckung Шлиф с крышкой	301607332
900 mm	Bílá White Weiss Белая	301102904
900 mm	Bílá s krytkou White with cover Weiss mit Abdeckung Белая с крышкой	301607333

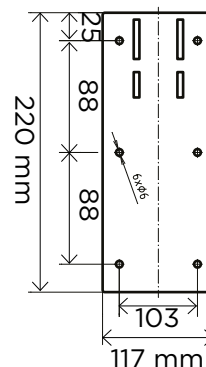
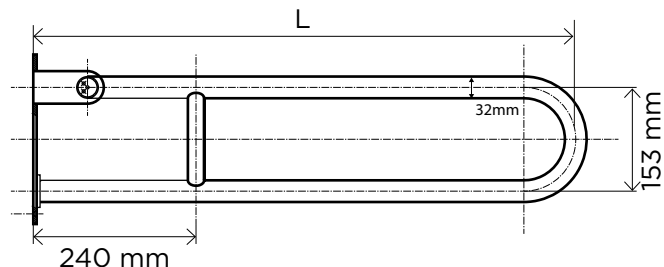
Sklopný úchyt snímatelný

Zemovable folding grab bar

Abnehmbarer Klappgriff

Съемный откидной поручень

120 kg



301507845

Kotevní deska s krytkou pro madla 301507825, 301507835

The anchor plate with cover flange for grab bar 301507825, 301507835

Ankerplatte mit Abdeckung für Haltegriffe 301507825, 301507835

Монтажная пластина с крышкой для крепления поручня 301507825, 301507835

301507841

Kotevní deska s krytkou pro madla 301507821, 301507831

The anchor plate with cover flange for grab bar 301507821, 301507831

Ankerplatte mit Abdeckung für Haltegriffe 301507821, 301507831

Монтажная пластина с крышкой для крепления поручня 301507821, 301507831

Délka - L
Length
Länge
Длина

Povrchová úprava
Surface finish
Oberfläche
Поверхностная обработка

Číslo
Number
Nummer
Номер

600 mm

Lesk s krytkou | Polished with cover | Poliert mit Abdeckung | Глянec с крышкой

301507821

600 mm

Brus s krytkou | Brushed with cover | Gebürstet mit Abdeckung | Шлиф с крышкой

301507825

813 mm

Lesk s krytkou | Polished with cover | Poliert mit Abdeckung | Глянec с крышкой

301507831

813 mm

Brus s krytkou | Brushed with cover | Gebürstet mit Abdeckung | Шлиф с крышкой

301507835

Sklopný úchyt ve tvaru U

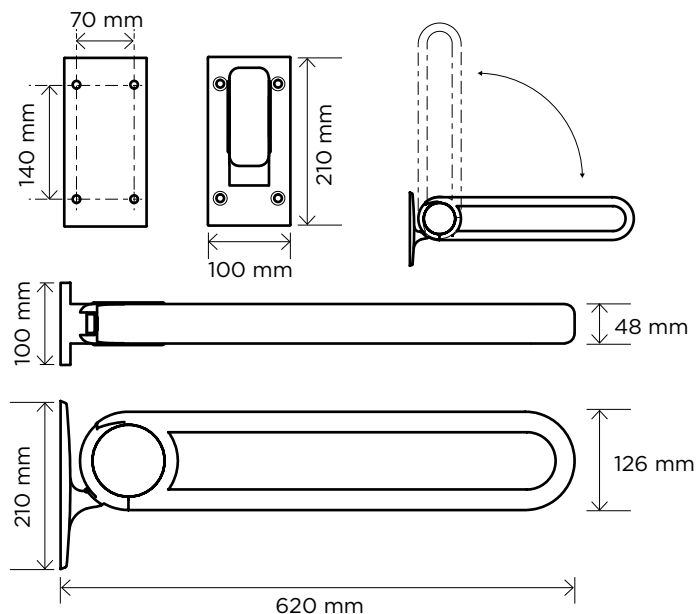
Folding grab bar U-shaped

Stützklappgriff U-förmig

Откидной U-образный поручень



120 kg



Délka Length Länge Длина	Povrchová úprava Surface finish Oberfläche Поверхностная обработка	Číslo Number Nummer Номер
620 mm	Hliník, černý Aluminium, black Aluminium, Schwarz Алюминий, черный	355107270
620 mm	Hliník Aluminium Aluminium Алюминий	355107272

Sklopný úchyt s aretací

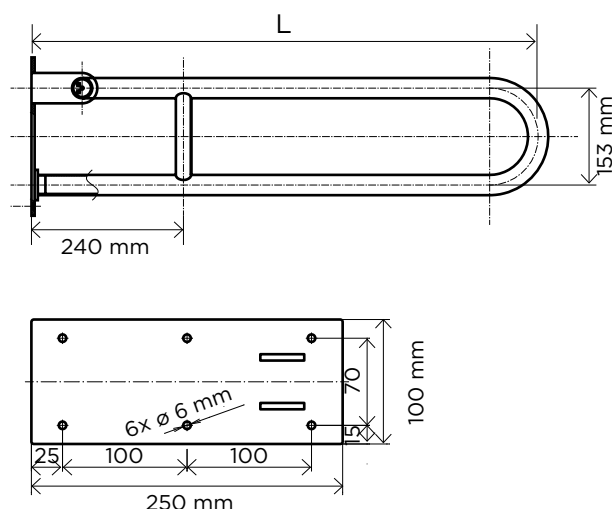
Folding grab bar with locking

Klappgriff mit Arretierung

Откидной поручень с фиксатором



120 kg



Délka - L Length Länge Длина	Povrchová úprava Surface finish Oberfläche Поверхностная обработка	Číslo Number Nummer Номер
600 mm	Bílá White Weiss Белая	301507804
813 mm	Bílá White Weiss Белая	301507814

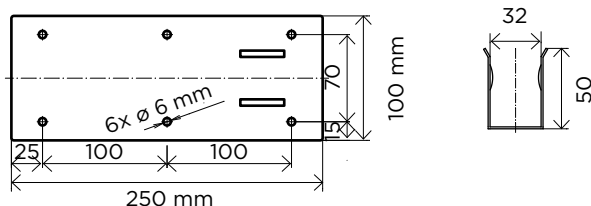
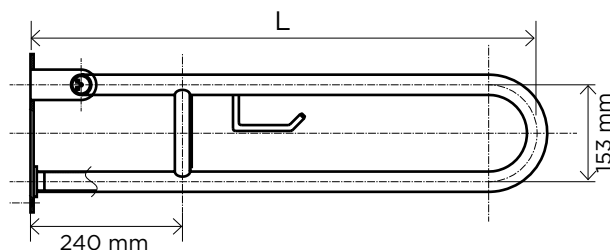
Sklopný úchyt ve tvaru U s držákem toaletního papíru



Folding grab bar U-shaped with toilet paper holder

Stützklappgriff U-förmig mit Toilettenpapierhalter

Откидной U-образный поручень с держателем туалетной бумаги



Délka - L Length Länge Длина	Povrchová úprava Surface finish Oberfläche Поверхностная обработка	Číslo Number Nummer Номер
600 mm	Lesk Polished Poliirt Глянец	301102271
600 mm	Lesk s krytkou Polished with cover Poliirt mit Abdeckung Глянец с крышкой	301407271
600 mm	Brus Brushed Gebürstet Шлиф	301406272
600 mm	Brus s krytkou Brushed with cover Gebürstet mit Abdeckung Шлиф с крышкой	301407272
600 mm	Bílá White Weiss Белая	301406274
600 mm	Bílá s krytkou White with cover Weiss mit Abdeckung Белая с крышкой	301407273
750 mm	Lesk Polished Poliirt Глянец	301406301
750 mm	Lesk s krytkou Polished with cover Poliirt mit Abdeckung Глянец с крышкой	301407301
750 mm	Brus Brushed Gebürstet Шлиф	301406302
750 mm	Brus s krytkou Brushed with cover Gebürstet mit Abdeckung Шлиф с крышкой	301407302
750 mm	Bílá White Weiss Белая	301406304
750 mm	Bílá s krytkou White with cover Weiss mit Abdeckung Белая с крышкой	301407303
813 mm	Lesk Polished Poliirt Глянец	301102281
813 mm	Lesk s krytkou Polished with cover Poliirt mit Abdeckung Глянец с крышкой	301407281
813 mm	Brus Brushed Gebürstet Шлиф	301102282
813 mm	Brus s krytkou Brushed with cover Gebürstet mit Abdeckung Шлиф с крышкой	301407282
813 mm	Bílá White Weiss Белая	301102284
813 mm	Bílá s krytkou White with cover Weiss mit Abdeckung Белая с крышкой	301407283
850 mm	Lesk Polished Poliirt Глянец	301406321
850 mm	Lesk s krytkou Polished with cover Poliirt mit Abdeckung Глянец с крышкой	301407321
850 mm	Brus Brushed Gebürstet Шлиф	301406322
850 mm	Brus s krytkou Brushed with cover Gebürstet mit Abdeckung Шлиф с крышкой	301407322
850 mm	Bílá White Weiss Белая	301406324
850 mm	Bílá s krytkou White with cover Weiss mit Abdeckung Белая с крышкой	301407323
900 mm	Lesk Polished Poliirt Глянец	301102291
900 mm	Lesk s krytkou Polished with cover Poliirt mit Abdeckung Глянец с крышкой	301407291
900 mm	Brus Brushed Gebürstet Шлиф	301102292
900 mm	Brus s krytkou Brushed with cover Gebürstet mit Abdeckung Шлиф с крышкой	301407292
900 mm	Bílá White Weiss Белая	301102294
900 mm	Bílá s krytkou White with cover Weiss mit Abdeckung Белая с крышкой	301407293

Sklopný úchyt

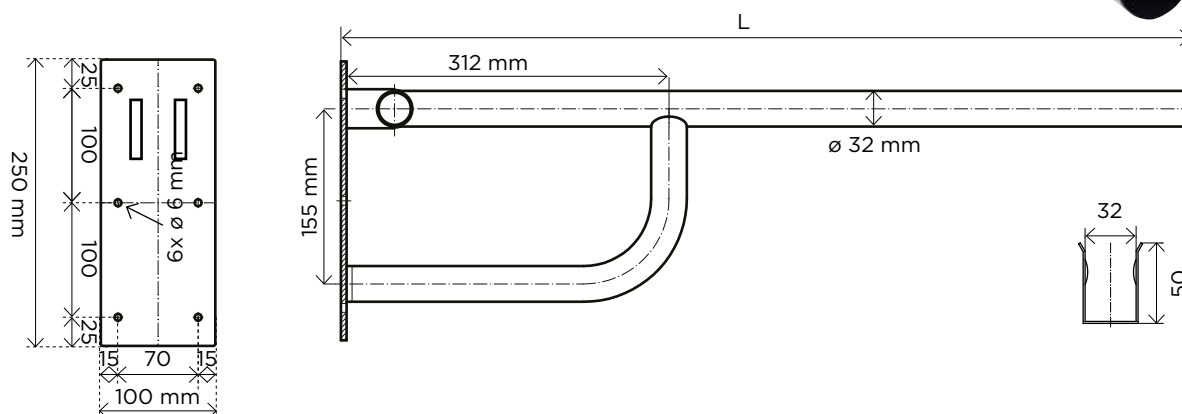
Folding grab bar

Stützklappgriff

Откидной поручень



120 kg



Délka - L Length Länge Длина	Povrchová úprava Surface finish Oberfläche Поверхностная обработка	Číslo Number Nummer Номер
760 mm	Lesk Polished Poliirt Глянец	301102091
760 mm	Lesk s krytkou Polished with cover Poliirt mit Abdeckung Глянец с крышкой	301607091
760 mm	Brus Brushed Gebürstet Шлиф	301102092
760 mm	Brus s krytkou Brushed with cover Gebürstet mit Abdeckung Шлиф с крышкой	301607092
760 mm	Bílá White Weiss Белая	301102094
760 mm	Bílá s krytkou White with cover Weiss mit Abdeckung Белая с крышкой	301607093
850 mm	Lesk Polished Poliirt Глянец	301102321
850 mm	Lesk s krytkou Polished with cover Poliirt mit Abdeckung Глянец с крышкой	301607161
850 mm	Brus Brushed Gebürstet Шлиф	301102322
850 mm	Brus s krytkou Brushed with cover Gebürstet mit Abdeckung Шлиф с крышкой	301607162
850 mm	Bílá White Weiss Белая	301102324
850 mm	Bílá s krytkou White with cover Weiss mit Abdeckung Белая с крышкой	301607163

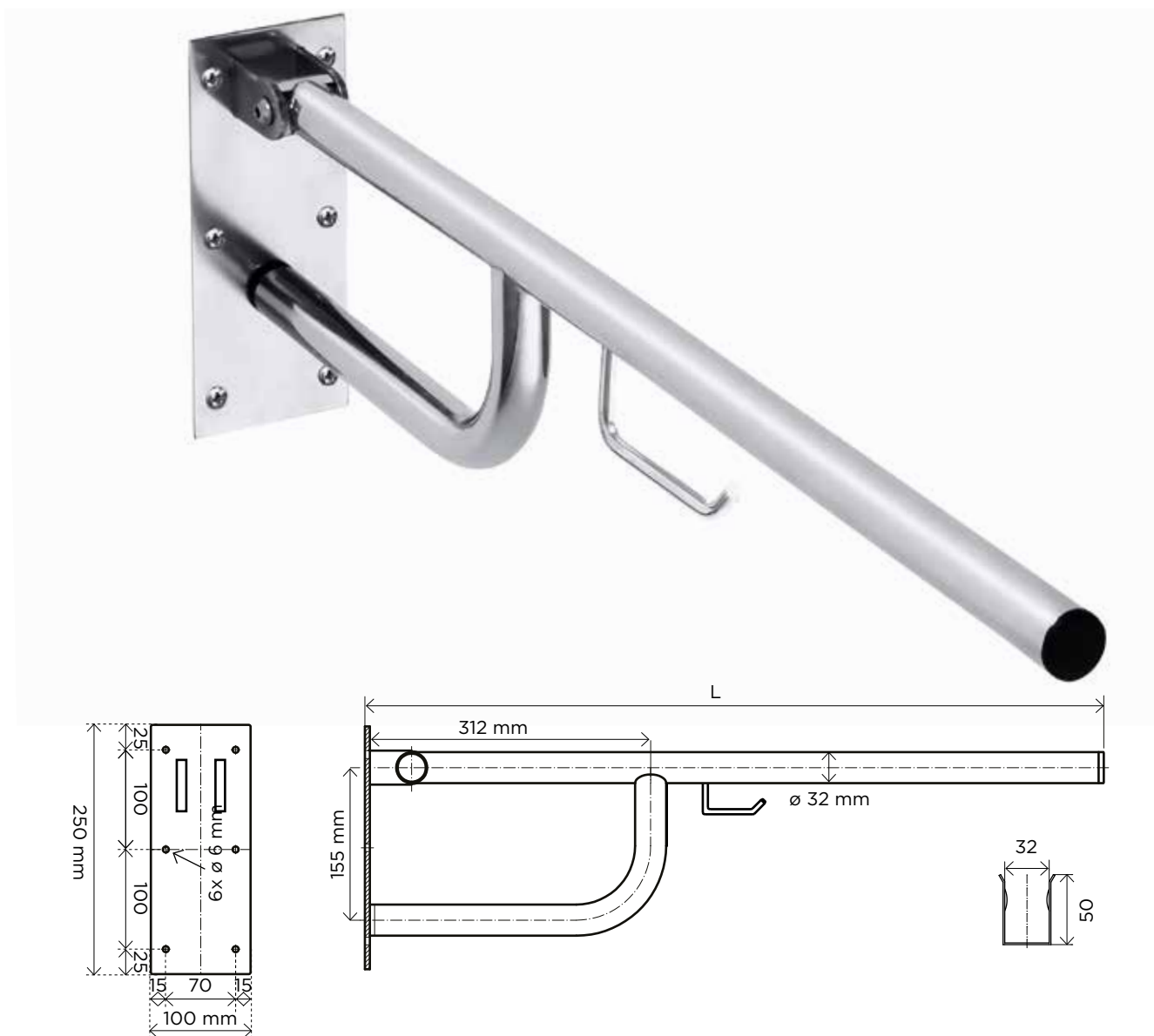
Sklopný úchyt s držákem toaletního papíru

⚙️ | 🏋️ 120 kg

Folding grab bar with toilet paper holder

Stützklappgriff mit Toilettenpapierhalter

Откидной поручень с держателем туалетной бумаги



Délka - L
Length
Länge
Длина

Povrchová úprava
Surface finish
Oberfläche
Поверхностная обработка

Číslo
Number
Nummer
Номер

Délka - L Length Länge Длина	Povrchová úprava Surface finish Oberfläche Поверхностная обработка	Číslo Number Nummer Номер
760 mm	Lesk Polished Poliirt Глянец	301102771
760 mm	Lesk s krytkou Polished with cover Poliirt mit Abdeckung Глянец с крышкой	301607771
760 mm	Brus Brushed Gebürstet Шлиф	301102772
760 mm	Brus s krytkou Brushed with cover Gebürstet mit Abdeckung Шлиф с крышкой	301607772
760 mm	Bílá White Weiss Белая	301102774
760 mm	Bílá s krytkou White with cover Weiss mit Abdeckung Белая с крышкой	301607773
850 mm	Lesk Polished Poliirt Глянец	301102781
850 mm	Lesk s krytkou Polished with cover Poliirt mit Abdeckung Глянец с крышкой	301607781
850 mm	Brus Brushed Gebürstet Шлиф	301102782
850 mm	Brus s krytkou Brushed with cover Gebürstet mit Abdeckung Шлиф с крышкой	301607782
850 mm	Bílá White Weiss Белая	301102784
850 mm	Bílá s krytkou White with cover Weiss mit Abdeckung Белая с крышкой	301607783

Sklopný úchyt ve tvaru U s opěrnou nohou

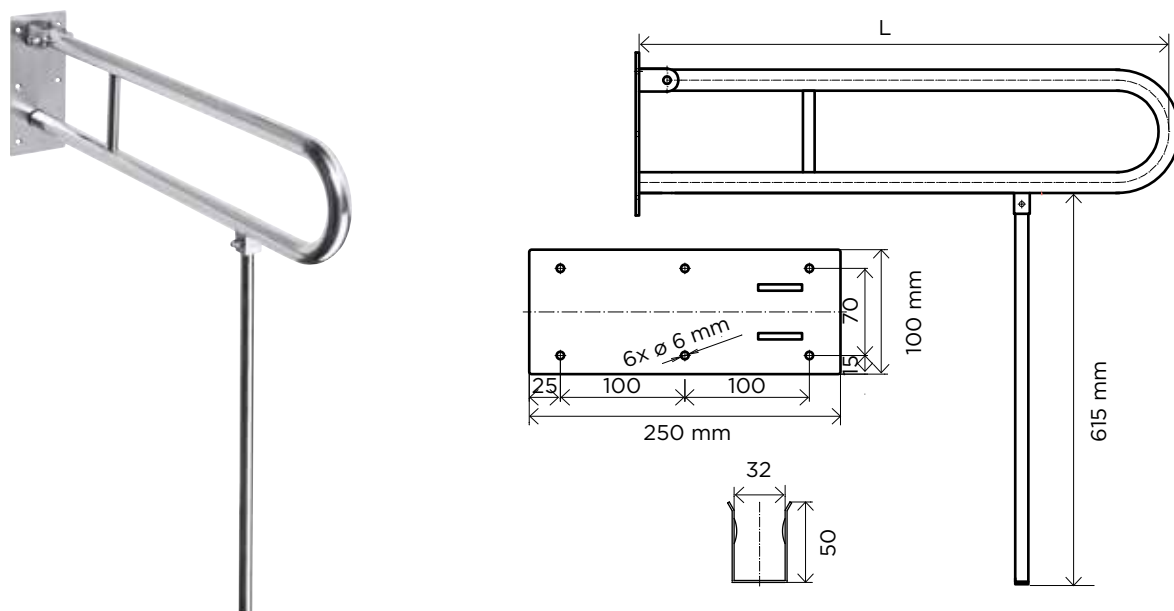
Folding grab bar U-shaped with supporting leg

Stützklappgriff U-förmig mit Standfuss

Откидной U-образный поручень с опорной ножкой



120 kg



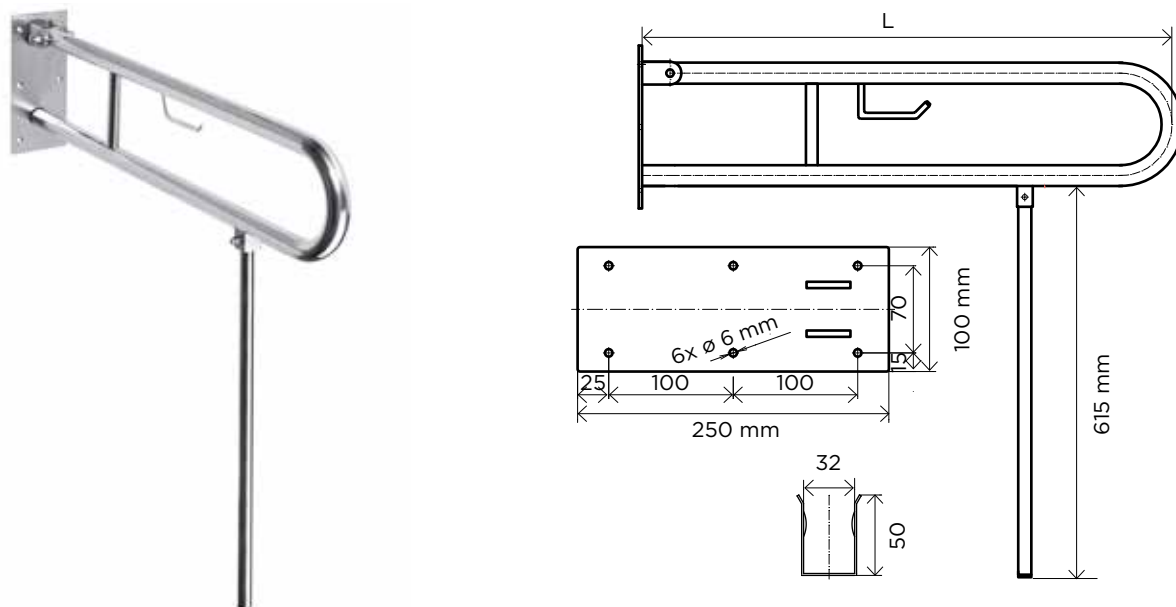
Délka Length Länge Длина	Povrchová úprava Surface finish Oberfläche Поверхностная обработка	Číslo Number Nummer Номер
600 mm	Lesk Polished Poliert Глянец	301102071N
600 mm	Lesk s krytkou Polished with cover Poliert mit Abdeckung Глянец с крышкой	301307071N
600 mm	Brus Brushed Gebürstet Шлиф	301102072N
600 mm	Brus s krytkou Brushed with cover Gebürstet mit Abdeckung Шлиф с крышкой	301307072N
600 mm	Bílá White Weiss Белая	301102074N
600 mm	Bílá s krytkou White with cover Weiss mit Abdeckung Белая с крышкой	301307073N
750 mm	Lesk Polished Poliert Глянец	301606301N
750 mm	Lesk s krytkou Polished with cover Poliert mit Abdeckung Глянец с крышкой	301307301N
750 mm	Brus Brushed Gebürstet Шлиф	301606302N
750 mm	Brus s krytkou Brushed with cover Gebürstet mit Abdeckung Шлиф с крышкой	301307302N
750 mm	Bílá White Weiss Белая	301606304N
750 mm	Bílá s krytkou White with cover Weiss mit Abdeckung Белая с крышкой	301307303N
813 mm	Lesk Polished Poliert Глянец	301102081N
813 mm	Lesk s krytkou Polished with cover Poliert mit Abdeckung Глянец с крышкой	301307081N
813 mm	Brus Brushed Gebürstet Шлиф	301102082N
813 mm	Brus s krytkou Brushed with cover Gebürstet mit Abdeckung Шлиф с крышкой	301307082N
813 mm	Bílá White Weiss Белая	301102084N
813 mm	Bílá s krytkou White with cover Weiss mit Abdeckung Белая с крышкой	301307083N
850 mm	Lesk Polished Poliert Глянец	301606321N
850 mm	Lesk s krytkou Polished with cover Poliert mit Abdeckung Глянец с крышкой	301307321N
850 mm	Brus Brushed Gebürstet Шлиф	301606322N
850 mm	Brus s krytkou Brushed with cover Gebürstet mit Abdeckung Шлиф с крышкой	301307322N
850 mm	Bílá White Weiss Белая	301606324N
850 mm	Bílá s krytkou White with cover Weiss mit Abdeckung Белая с крышкой	301307323N



Sklopný úchyt ve tvaru U s opěrnou nohou a držákem toaletního papíru



Folding grab bar U-shaped with supporting leg with toilet paper holder
 Stützklappgriff in U-förmig mit Standfuss und Toilettenpapierhalter
 Откидной U-образный поручень с опорной ножкой и с держателем туалетной бумаги



Délka Length Länge Длина	Povrchová úprava Surface finish Oberfläche Поверхностная обработка	Číslo Number Nummer Номер
600 mm	Lesk Polished Poliirt Глянец	301102271N
600 mm	Lesk s krytkou Polished with cover Poliirt mit Abdeckung Глянец с крышкой	301407271N
600 mm	Brus Brushed Gebürstet Шлиф	301406272N
600 mm	Brus s krytkou Brushed with cover Gebürstet mit Abdeckung Шлиф с крышкой	301407272N
600 mm	Bílá White Weiss Белая	301406274N
600 mm	Bílá s krytkou White with cover Weiss mit Abdeckung Белая с крышкой	301407273N
750 mm	Lesk Polished Poliirt Глянец	301406301N
750 mm	Lesk s krytkou Polished with cover Poliirt mit Abdeckung Глянец с крышкой	301407301N
750 mm	Brus Brushed Gebürstet Шлиф	301406302N
750 mm	Brus s krytkou Brushed with cover Gebürstet mit Abdeckung Шлиф с крышкой	301407302N
750 mm	Bílá White Weiss Белая	301406304N
750 mm	Bílá s krytkou White with cover Weiss mit Abdeckung Белая с крышкой	301407303N
813 mm	Lesk Polished Poliirt Глянец	301102281N
813 mm	Lesk s krytkou Polished with cover Poliirt mit Abdeckung Глянец с крышкой	301407281N
813 mm	Brus Brushed Gebürstet Шлиф	301102282N
813 mm	Brus s krytkou Brushed with cover Gebürstet mit Abdeckung Шлиф с крышкой	301407282N
813 mm	Bílá White Weiss Белая	301102284N
813 mm	Bílá s krytkou White with cover Weiss mit Abdeckung Белая с крышкой	301407283N
850 mm	Lesk Polished Poliirt Глянец	301406321N
850 mm	Lesk s krytkou Polished with cover Poliirt mit Abdeckung Глянец с крышкой	301407321N
850 mm	Brus Brushed Gebürstet Шлиф	301406322N
850 mm	Brus s krytkou Brushed with cover Gebürstet mit Abdeckung Шлиф с крышкой	301407322N
850 mm	Bílá White Weiss Белая	301406324N
850 mm	Bílá s krytkou White with cover Weiss mit Abdeckung Белая с крышкой	301407323N



Sklopné madlo ve tvaru U, ukotvené do země

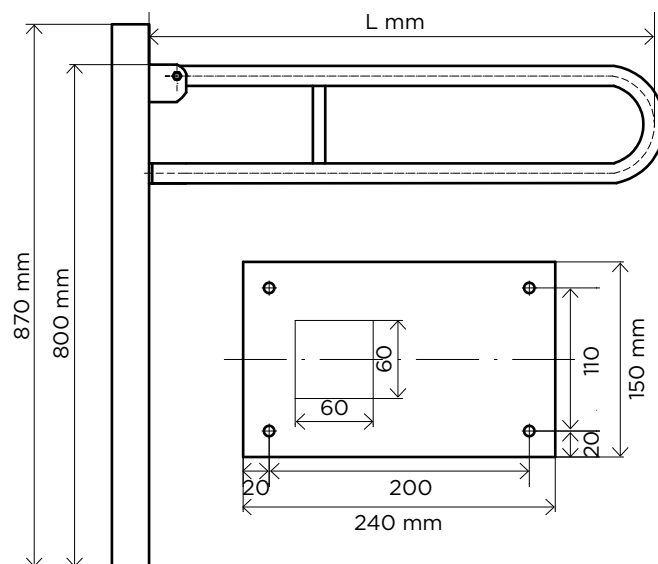
Folding grab bar U-shaped, ground mounted

Stützklappgriff U-förmig, Bodenmontage

Откидной U-образный поручень с креплением к полу



120 kg



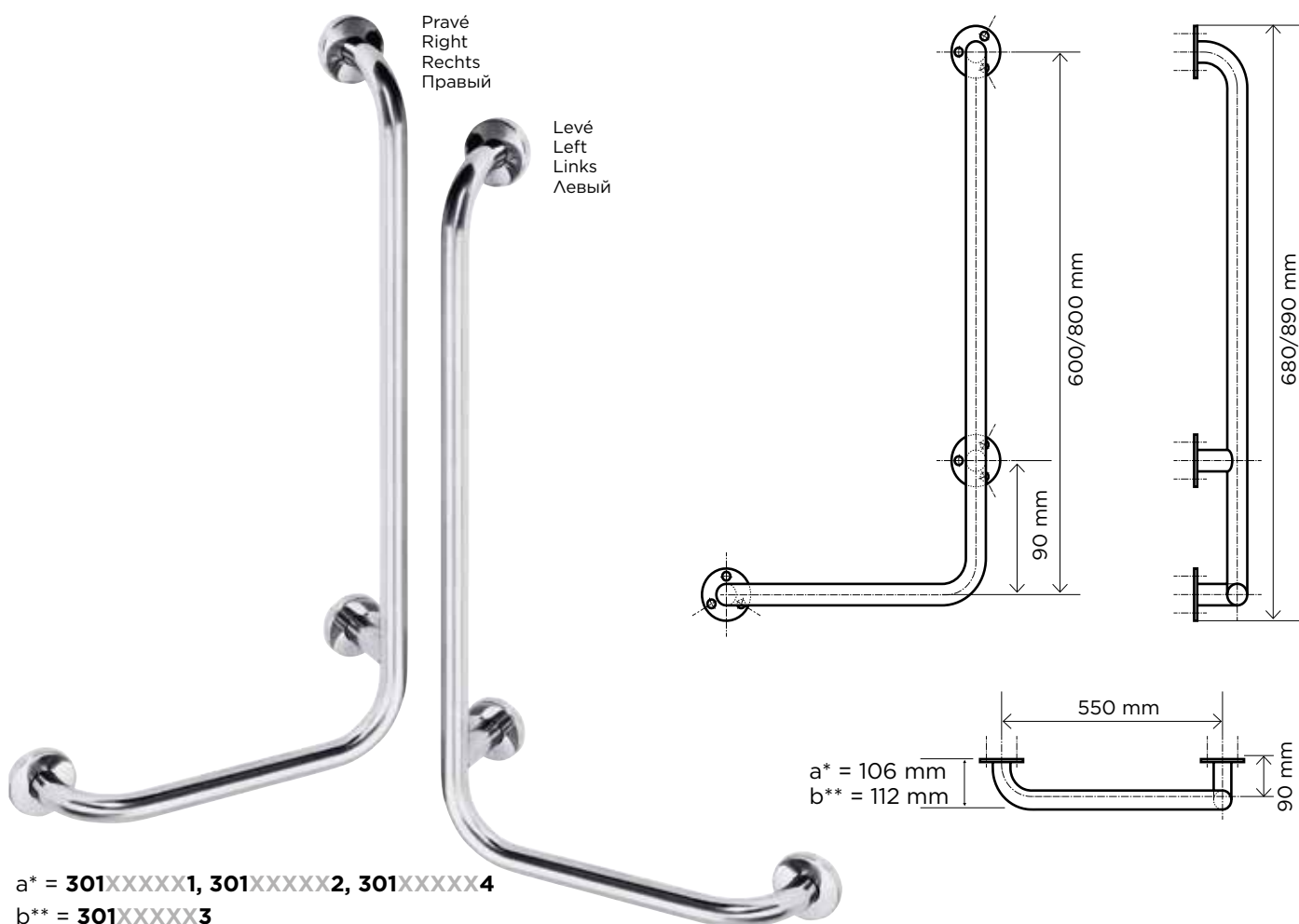
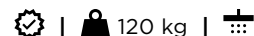
Délka Length Länge Длина	Povrchová úprava Surface finish Oberfläche Поверхностная обработка	Číslo Number Nummer Номер
750 mm	Lesk Polished Poliirt Глянец	301107301
750 mm	Lesk s krytkou Polished with cover Poliirt mit Abdeckung Глянец с крышкой	301507301
750 mm	Brus Brushed Gebürstet Шлиф	301107302
750 mm	Brus s krytkou Brushed with cover Gebürstet mit Abdeckung Шлиф с крышкой	301507302
750 mm	Bílá White Weiss Белая	301107304
750 mm	Bílá s krytkou White with cover Weiss mit Abdeckung Белая с крышкой	301507303
813 mm	Lesk Polished Poliirt Глянец	301107601
813 mm	Lesk s krytkou Polished with cover Poliirt mit Abdeckung Глянец с крышкой	301507601
813 mm	Brus Brushed Gebürstet Шлиф	301107602
813 mm	Brus s krytkou Brushed with cover Gebürstet mit Abdeckung Шлиф с крышкой	301507602
813 mm	Bílá White Weiss Белая	301107604
813 mm	Bílá s krytkou White with cover Weiss mit Abdeckung Белая с крышкой	301507603
850 mm	Lesk Polished Poliirt Глянец	301107321
850 mm	Lesk s krytkou Polished with cover Poliirt mit Abdeckung Глянец с крышкой	301507321
850 mm	Brus Brushed Gebürstet Шлиф	301107322
850 mm	Brus s krytkou Brushed with cover Gebürstet mit Abdeckung Шлиф с крышкой	301507322
850 mm	Bílá White Weiss Белая	301107324
850 mm	Bílá s krytkou White with cover Weiss mit Abdeckung Белая с крышкой	301507323

Nástěnné opěrné držadlo

Wall support grab bar

Duschgriff

Поручень для душа



a* = 301XXXXX1, 301XXXXX2, 301XXXXX4

b** = 301XXXXX3

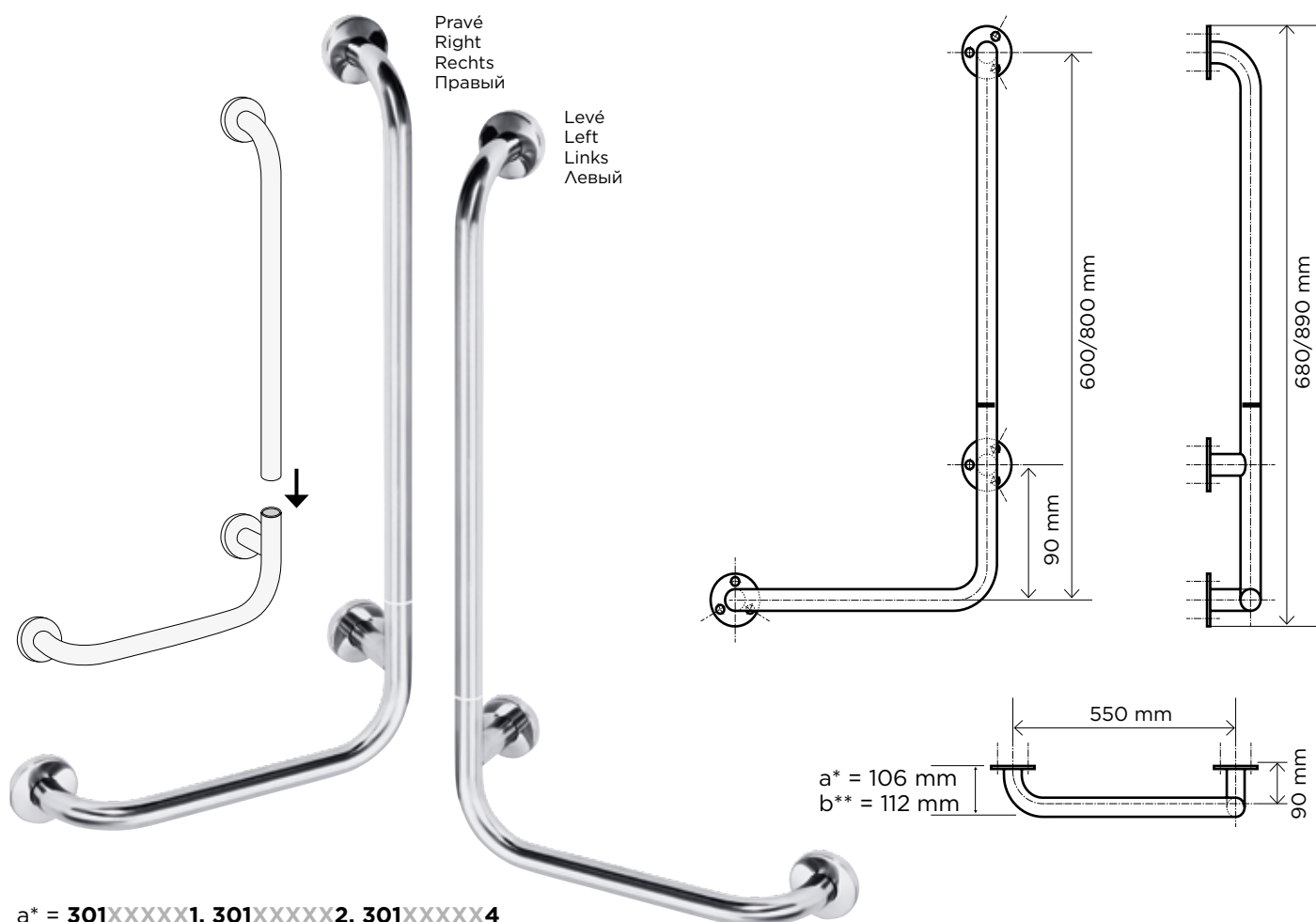
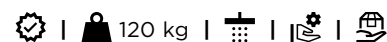
Délka orientace Product length orientation Länge orientierung Длина ориентация	Povrchová úprava Surface finish Oberfläche Поверхностная обработка	Číslo Number Nummer Номер
680 mm Pravé Right Rechts Правый	Lesk s krytkou Polished with cover Poliert mit Rosette Глянec с крышкой	301112061
	Brus s krytkou Brushed with cover Gebürstet mit Rosette Шлиф с крышкой	301112062
	Bílá White Weiss Белая	301112064
	Bílá s krytkou White with cover Weiss mit Rosette Белая с крышкой	301112063
680 mm Levé Left Links Левый	Lesk s krytkou Polished with cover Poliert mit Rosette Глянec с крышкой	301112071
	Brus s krytkou Brushed with cover Gebürstet mit Rosette Шлиф с крышкой	301112072
	Bílá White Weiss Белая	301112074
	Bílá s krytkou White with cover Weiss mit Rosette Белая с крышкой	301112073
890 mm Pravé Right Rechts Правый	Lesk s krytkou Polished with cover Poliert mit Rosette Глянec с крышкой	301122041
	Brus s krytkou Brushed with cover Gebürstet mit Rosette Шлиф с крышкой	301122042
	Bílá White Weiss Белая	301122044
	Bílá s krytkou White with cover Weiss mit Rosette Белая с крышкой	301122043
890 mm Levé Left Links Левый	Lesk s krytkou Polished with cover Poliert mit Rosette Глянec с крышкой	301112041
	Brus s krytkou Brushed with cover Gebürstet mit Rosette Шлиф с крышкой	301112042
	Bílá White Weiss Белая	301112044
	Bílá s krytkou White with cover Weiss mit Rosette Белая с крышкой	301112043

Skládané nástěnné opěrné držadlo

Assembled wall support grab bar

Steckbarer Duschgriff

Поручень для душа с вертикальной опорой, разборный



a* = 301XXXXX1, 301XXXXX2, 301XXXXX4

b** = 301XXXXX3

Délka orientace Product length orientation Länge orientierung Длина ориентация	Povrchová úprava Surface finish Oberfläche Поверхностная обработка	Číslo Number Nummer Номер
680 mm Pravé Right Rechts Правый	Lesk s krytkou Polished with cover Poliert mit Rosette Глянec с крышкой	301153061
	Brus s krytkou Brushed with cover Gebürstet mit Rosette Шлиф с крышкой	301153062
	Bílá White Weiss Белая	301153064
	Bílá s krytkou White with cover Weiss mit Rosette Белая с крышкой	301153063
680 mm Levé Left Links Левый	Lesk s krytkou Polished with cover Poliert mit Rosette Глянec с крышкой	301154071
	Brus s krytkou Brushed with cover Gebürstet mit Rosette Шлиф с крышкой	301154072
	Bílá White Weiss Белая	301154074
	Bílá s krytkou White with cover Weiss mit Rosette Белая с крышкой	301154073
890 mm Pravé Right Rechts Правый	Lesk s krytkou Polished with cover Poliert mit Rosette Глянec с крышкой	301153041
	Brus s krytkou Brushed with cover Gebürstet mit Rosette Шлиф с крышкой	301153042
	Bílá White Weiss Белая	301153044
	Bílá s krytkou White with cover Weiss mit Rosette Белая с крышкой	301153043
890 mm Levé Left Links Левый	Lesk s krytkou Polished with cover Poliert mit Rosette Глянec с крышкой	301154041
	Brus s krytkou Brushed with cover Gebürstet mit Rosette Шлиф с крышкой	301154042
	Bílá White Weiss Белая	301154044
	Bílá s krytkou White with cover Weiss mit Rosette Белая с крышкой	301154043

Madlo do sprchy s hladkou svislou opěrou

Shower grab bar with vertical support

Duschgriff mit glatter senkrechter Schütze

Поручень для душа с вертикальной опорой

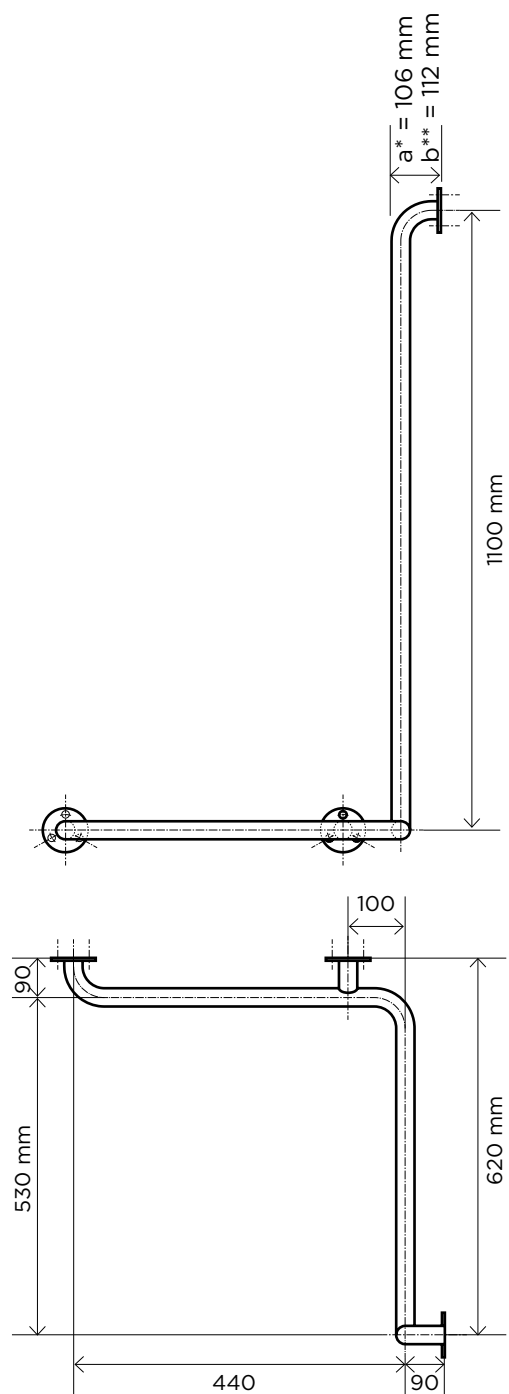


Levé
Left
Links
Левый

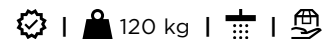
Pravé
Right
Rechts
Правый

a* = 301XXXXX1, 301XXXXX2, 301XXXXX4

b** = 301XXXXX3



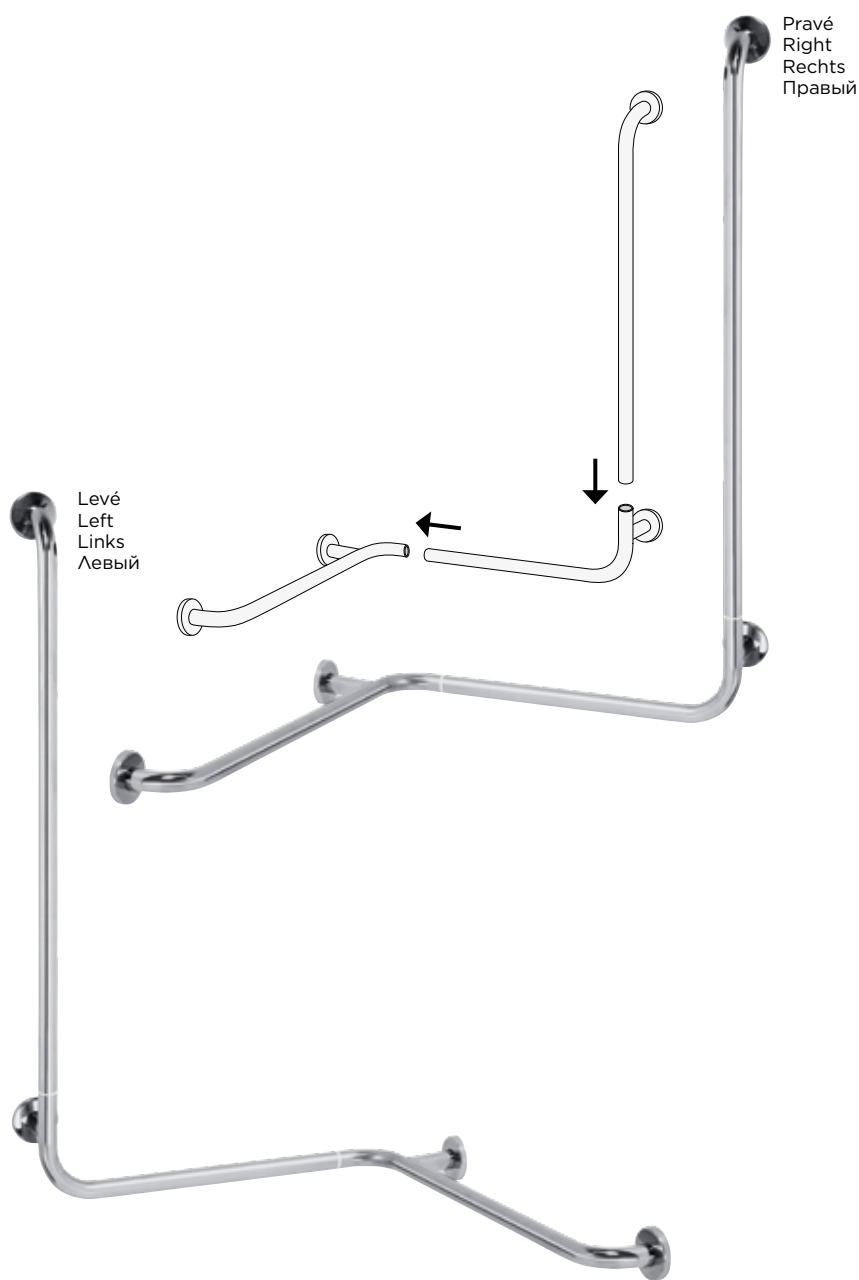
Délka orientace Product length orientation Länge orientierung Длина ориентация	Povrchová úprava Surface finish Oberfläche Поверхностная обработка	Číslo Number Nummer Номер
Pravé Right Rechts Правый	Lesk s krytkou Polished with cover Poliert mit Rosette Глянец с крышкой	301122021
	Brus s krytkou Brushed with cover Gebürstet mit Abdeckung Шлиф с крышкой	301122022
	Bílá White Weiss Белая	301122024
	Bílá s krytkou White with cover Weiss mit Rosette Белая с крышкой	301122023
Levé Left Links Левый	Černá s krytkou Black with cover Schwarz mit Rosette Черная с крышкой	301112020
	Lesk s krytkou Polished with cover Poliert mit Rosette Глянец с крышкой	301112021
	Brus s krytkou Brushed with cover Gebürstet mit Abdeckung Шлиф с крышкой	301112022
	Bílá White Weiss Белая	301112024
	Bílá s krytkou White with cover Weiss mit Rosette Белая с крышкой	301112023

Skládané madlo do sprchy s hladkou svislou opěrou

Assembled shower grab bar with vertical support

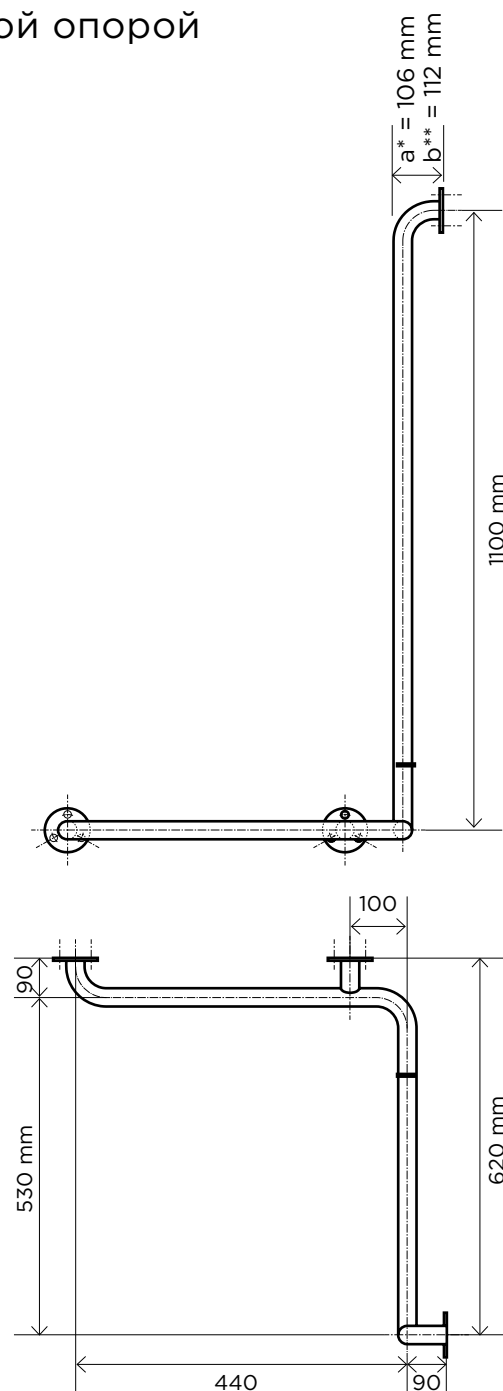
Steckbarer Duschgriff mit glatter senkrechter Stütze

Складной поручень для душа с вертикальной опорой



a* = 301XXXXX1, 301XXXXX2, 301XXXXX4

b** = 301XXXXX3



Délka orientace Product length orientation Länge orientierung Длина ориентация	Povrchová úprava Surface finish Oberfläche Поверхностная обработка	Číslo Number Nummer Номер
Pravé Right Rechts Правый	Lesk s krytkou Polished with cover Poliert mit Rosette Глянec с крышкой	301153021
	Brus s krytkou Brushed with cover Gebürstet mit Abdeckung Шлиф с крышкой	301153022
	Bílá White Weiss Белая	301153024
	Bílá s krytkou White with cover Weiss mit Rosette Белая с крышкой	301153023
Levé Left Links Левый	Lesk s krytkou Polished with cover Poliert mit Rosette Глянec с крышкой	301154021
	Brus s krytkou Brushed with cover Gebürstet mit Abdeckung Шлиф с крышкой	301154022
	Bílá White Weiss Белая	301154024
	Bílá s krytkou White with cover Weiss mit Rosette Белая с крышкой	301154023

Opěrné madlo

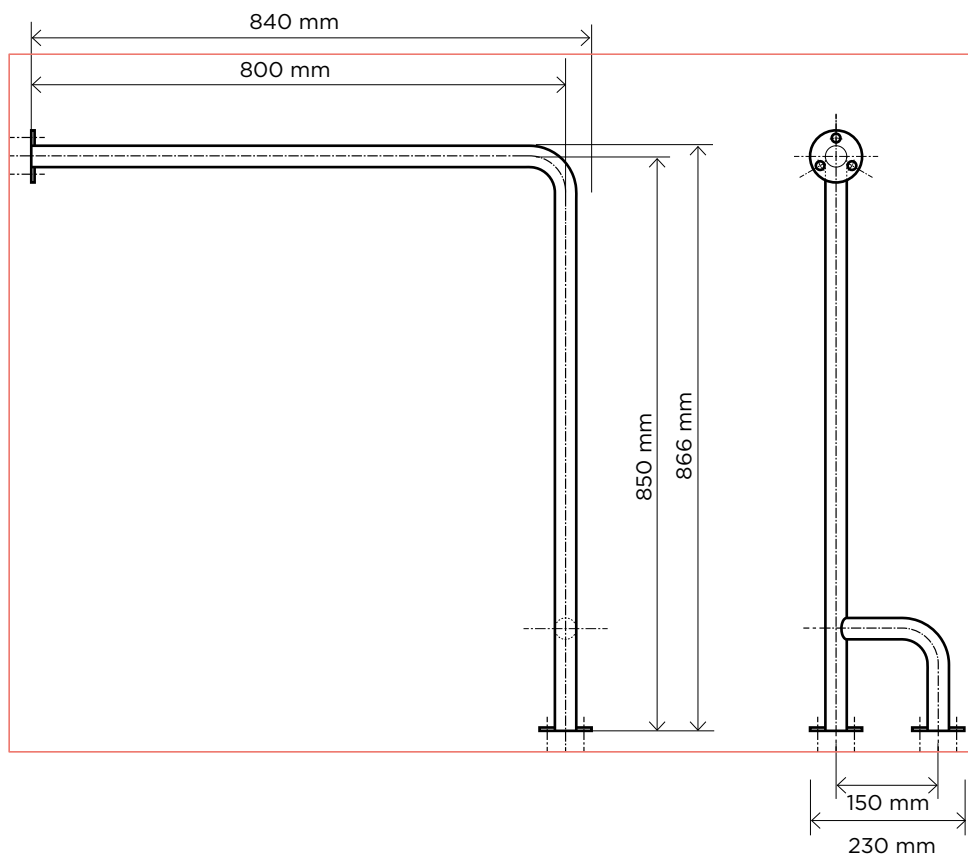
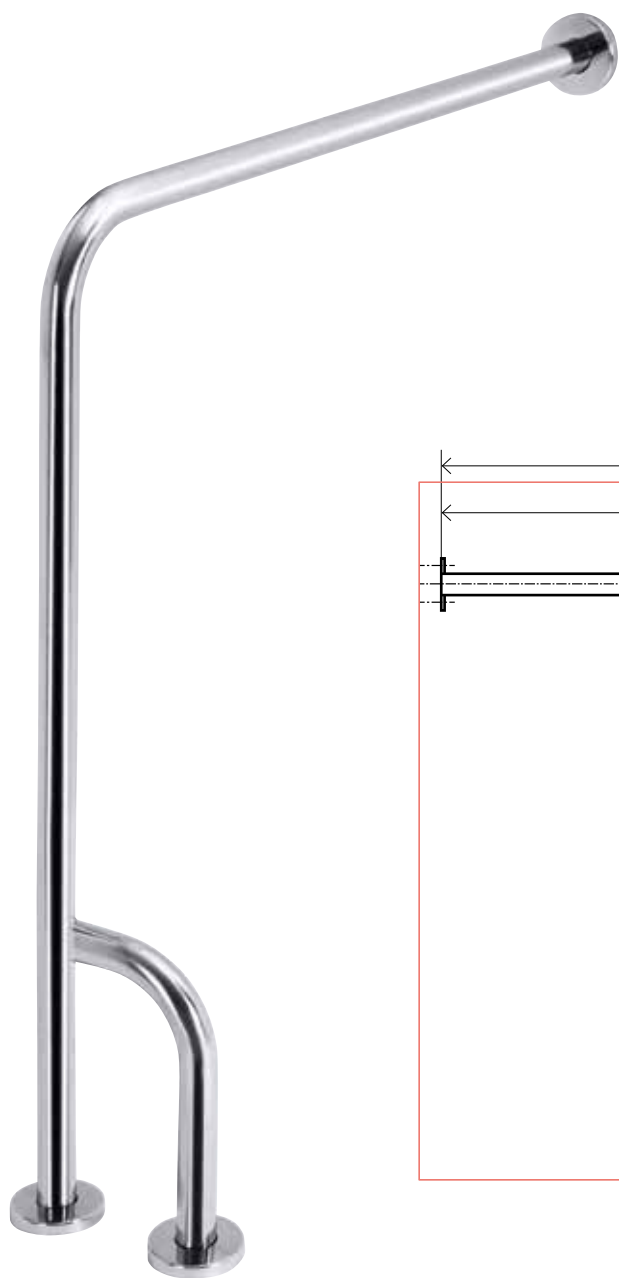
Grab bar

Stützgriff

Опорный поручень

⚙️ | 🧑 120 kg | 📏

Pravé
Right
Rechts
Правый



Orientace
Orientation
Orientierung
Ориентация

Povrchová úprava
Surface finish
Oberfläche
Поверхностная обработка

Číslo
Number
Nummer
Номер

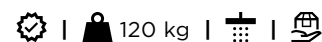
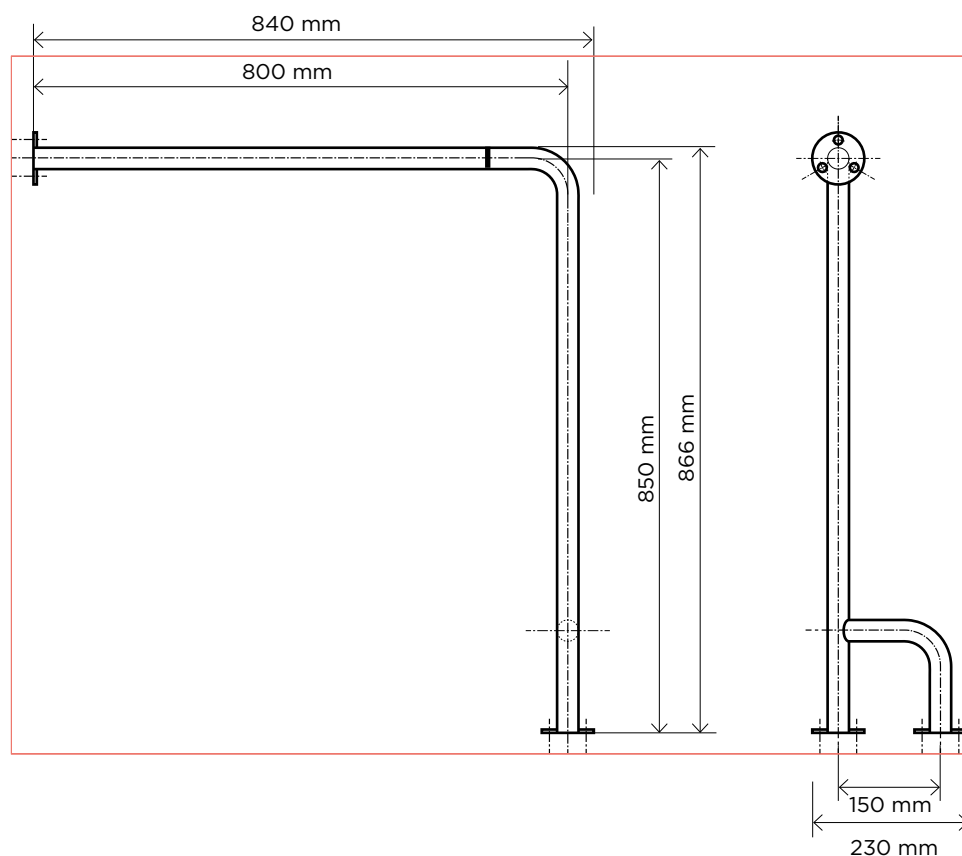
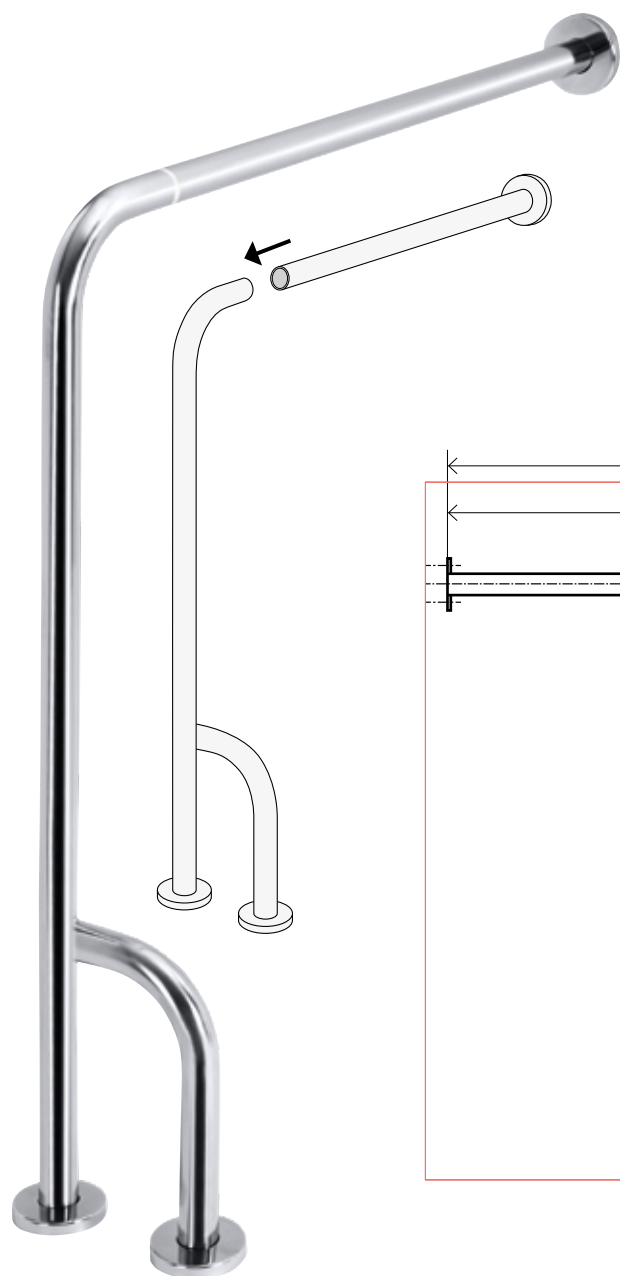
Pravé Right Rechts Правый	Lesk s krytkou Polished with cover Poliert mit Abdeckung Глянec с крышкой	301122141
	Brus s krytkou Brushed with cover Gebürstet mit Abdeckung Шлиф с крышкой	301122142
	Bílá White Weiss Белая	301122144
	Bílá s krytkou White with cover Weiss mit Abdeckung Белая с крышкой	301122143
Levé Left Links Левый	Lesk s krytkou Polished with cover Poliert mit Abdeckung Глянec с крышкой	301112131
	Brus s krytkou Brushed with cover Gebürstet mit Abdeckung Шлиф с крышкой	301112132
	Bílá White Weiss Белая	301112134
	Bílá s krytkou White with cover Weiss mit Abdeckung Белая с крышкой	301112133

Skládané opěrné madlo

Assembled grab bar

Steckbarer Stützgriff

Опорный поручень, разборный


 Pravé
 Right
 Rechts
 Правый

Orientace
Orientation
Orientierung
Ориентация
Povrchová úprava
Surface finish
Oberfläche
Поверхностная обработка
Číslo
Number
Nummer
Номер

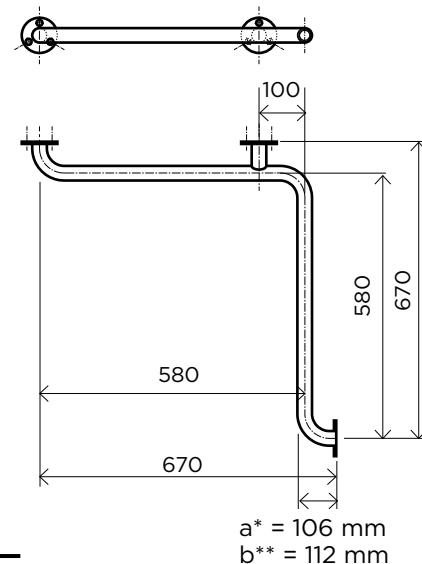
Pravé Right Rechts Правый	Lesk s krytkou Polished with cover Poliert mit Abdeckung Глянec с крышкой	301153141
	Brus s krytkou Brushed with cover Gebürstet mit Abdeckung Шлиф с крышкой	301153142
	Bílá White Weiss Белая	301153144
	Bílá s krytkou White with cover Weiss mit Abdeckung Белая с крышкой	301153143
Levé Left Links Левый	Lesk s krytkou Polished with cover Poliert mit Abdeckung Глянec с крышкой	301154131
	Brus s krytkou Brushed with cover Gebürstet mit Abdeckung Шлиф с крышкой	301154132
	Bílá White Weiss Белая	301154134
	Bílá s krytkou White with cover Weiss mit Abdeckung Белая с крышкой	301154133

Madlo do sprchy

Shower grab bar

Duschgriff

Поручень для душа



a* = 301XXXXX1, 301XXXXX2, 301XXXXX4

b** = 301XXXXX3

Povrchová úprava

Surface finish

Oberfläche

Поверхностная обработка

Číslo

Number

Nummer

Номер

Lesk s krytkou | Polished with cover | Poliert mit Abdeckung | Глянец с крышкой **301102031**

Brus s krytkou | Brushed with cover | Gebürstet mit Abdeckung | Шлиф с крышкой **301102032**

Bílá | White | Weiss | Белая **301102034**

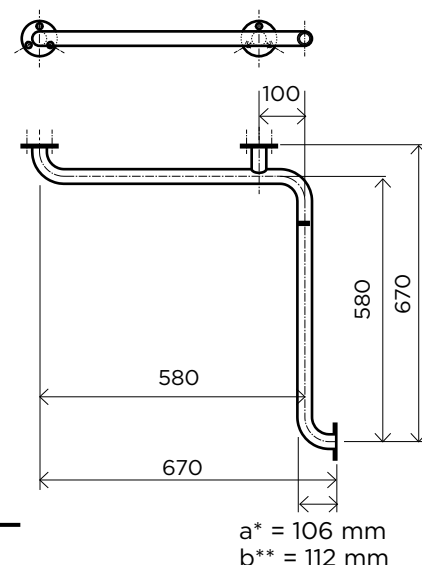
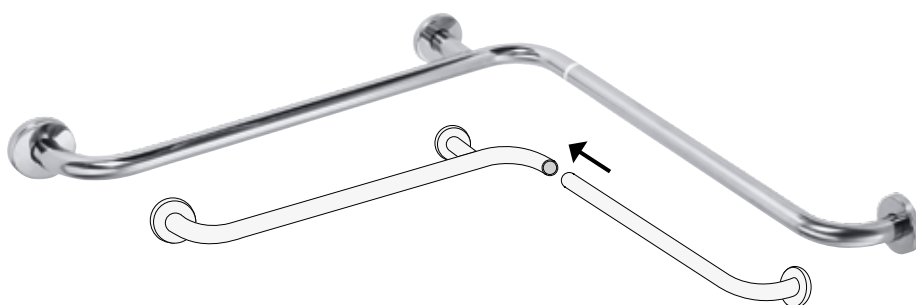
Bílá s krytkou | White with cover | Weiss mit Abdeckung | Белая с крышкой **301102033**

Skládané madlo do sprchy

Assembled shower grab bar

Steckbarer Duschgriff

Поручень для душа, разборный



a* = 301XXXXX1, 301XXXXX2, 301XXXXX4

b** = 301XXXXX3

Povrchová úprava

Surface finish

Oberfläche

Поверхностная обработка

Číslo

Number

Nummer

Номер

Lesk s krytkou | Polished with cover | Poliert mit Abdeckung | Глянец с крышкой **301153031**

Brus s krytkou | Brushed with cover | Gebürstet mit Abdeckung | Шлиф с крышкой **301153032**

Bílá | White | Weiss | Белая **301153034**

Bílá s krytkou | White with cover | Weiss mit Abdeckung | Белая с крышкой **301153033**

Úhlové držadlo 120°

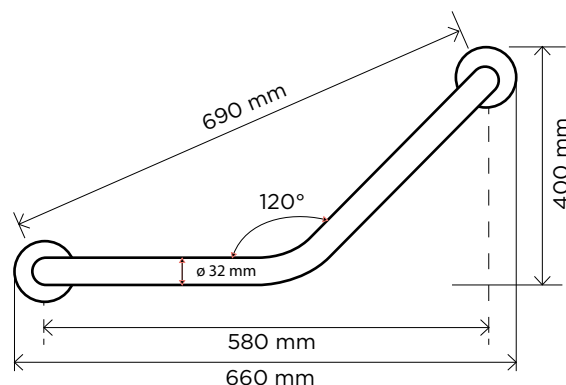
Angled grab bar 120°

Winkelgriff 120°

Угловой поручень 120°

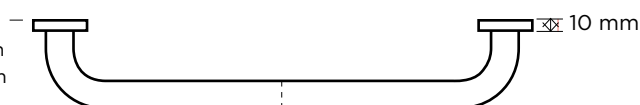


120 kg



a* = 301XXXXX1, 301XXXXX2, 301XXXXX4

b** = 301XXXXX3

a* = 106 mm
b** = 112 mm**Povrchová úprava**

Surface finish

Oberfläche

Поверхностная обработка

Číslo

Number

Number

Homep

Lesk s krytkou | Polished with cover | Poliert mit Abdeckung | Глянец с крышкой

301102011

Brus s krytkou | Brushed with cover | Gebürstet mit Abdeckung | Шлиф с крышкой

301102012

Bílá | White | Weiss | Белая

301102014

Bílá s krytkou | White with cover | Weiss mit Abdeckung | Белая с крышкой

301102013**Ochrana sifonu proti nárazu invalidních vozíků**

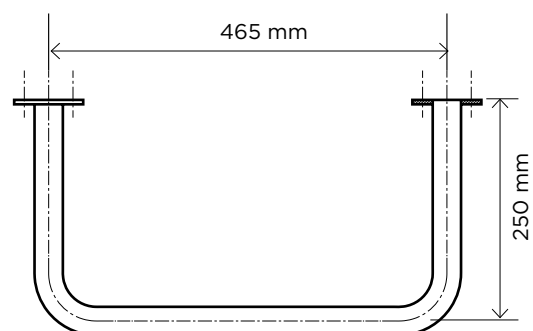
Protection of dip-pipe against wheelchair crash

Siphonschutz

Приспособление для защиты сифона от удара инвалидной коляской



120 kg

**Povrchová úprava**

Surface finish

Oberfläche

Поверхностная обработка

Číslo

Number

Number

Homep

Lesk s krytkou | Polished with cover | Poliert mit Abdeckung | Глянец с крышкой

301102121

Brus s krytkou | Brushed with cover | Gebürstet mit Abdeckung | Шлиф с крышкой

301102122

Bílá | White | Weiss | Белая

301102124

Bílá s krytkou | White with cover | Weiss mit Abdeckung | Белая с крышкой

301102123

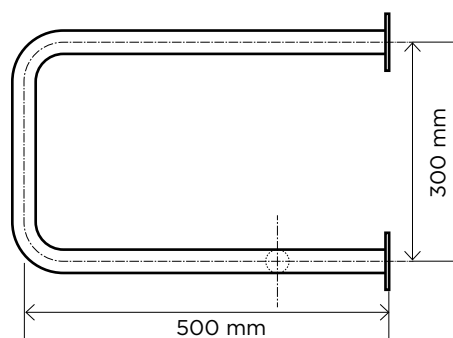
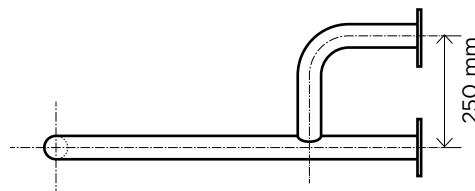
Podpěrné madlo

Grab bar

Stützgriff

Опорный поручень

 |  120 kg



Délka orientace Product length orientation Länge orientierung Длина ориентация	Povrchová úprava Surface finish Oberfläche Поверхностная обработка	Číslo Number Nummer Номер
500 mm Pravé Right Rechts Правый	Lesk s krytkou Polished with cover Poliert mit Abdeckung Глянец с крышкой	301122111
	Brus s krytkou Brushed with cover Gebürstet mit Abdeckung Шлиф с крышкой	301122112
	Bílá White Weiss Белая	301122114
	Bílá s krytkou White with cover Weiss mit Abdeckung Белая с крышкой	301122113
500 mm Levé Left Links Левый	Lesk s krytkou Polished with cover Poliert mit Abdeckung Глянец с крышкой	301112101
	Brus s krytkou Brushed with cover Gebürstet mit Abdeckung Шлиф с крышкой	301112102
	Bílá White Weiss Белая	301112104
	Bílá s krytkou White with cover Weiss mit Abdeckung Белая с крышкой	301112103
760 mm Pravé Right Rechts Правый	Lesk s krytkou Polished with cover Poliert mit Abdeckung Глянец с крышкой	301112161
	Brus s krytkou Brushed with cover Gebürstet mit Abdeckung Шлиф с крышкой	301112162
	Bílá White Weiss Белая	301112164
	Bílá s krytkou White with cover Weiss mit Abdeckung Белая с крышкой	301112163
760 mm Levé Left Links Левый	Lesk s krytkou Polished with cover Poliert mit Abdeckung Глянец с крышкой	301112151
	Brus s krytkou Brushed with cover Gebürstet mit Abdeckung Шлиф с крышкой	301112152
	Bílá White Weiss Белая	301112154
	Bílá s krytkou White with cover Weiss mit Abdeckung Белая с крышкой	301112153

Madlo s poličkou

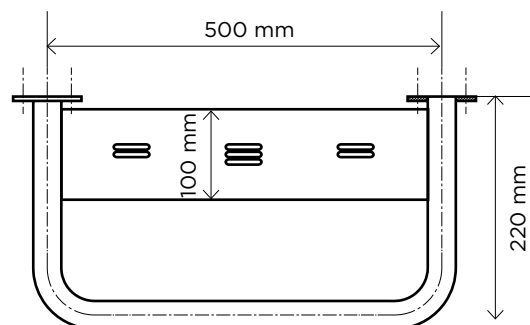
Handle with shelf

Griff

Поручень с полочкой



120 kg

**Povrchová úprava**

Surface finish

Oberfläche

Поверхностная обработка

Číslo

Number

Nummer

Номер

Lesk s krytkou | Polished with cover | Poliert mit Abdeckung | Глянец с крышкой

301100571

Brus s krytkou | Brushed with cover | Gebürstet mit Abdeckung | Шлиф с крышкой

301100572

Bílá | White | Weiss | Белая

301100574

Bílá s krytkou | White with cover | Weiss mit Abdeckung | Белая с крышкой

301100573**Madlo se zádovou opěrkou k WC**

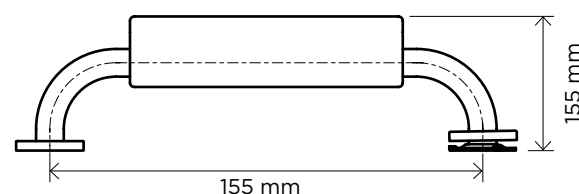
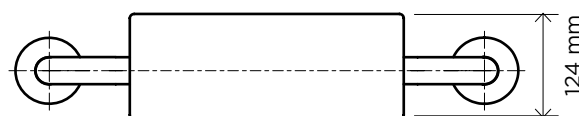
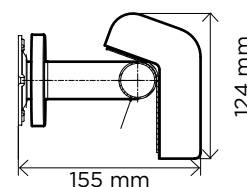
Toilet seat back rest

Griff mit Rückenlehne für WC

Поручень с опорой под спину для туалета



120 kg

**Materiál opěrky**Back rest material
Rückenlehnenmaterial
Материал опоры
под спину**Délka**
Length
Länge
Длина**Povrchová úprava**

Surface finish

Oberfläche

Поверхностная обработка

Číslo

Number

Nummer

Номер

500 mm

Lesk s krytkou | Polished with cover | Poliert mit Abdeckung | Глянец с крышкой

301100501-o

500 mm

Brus s krytkou | Brushed with cover | Gebürstet mit Abdeckung | Шлиф с крышкой

301100502-o

500 mm

Bílá | White | Weiss | Белая

301100504-o

500 mm

Bílá s krytkou | White with cover | Weiss mit Abdeckung | Белая с крышкой

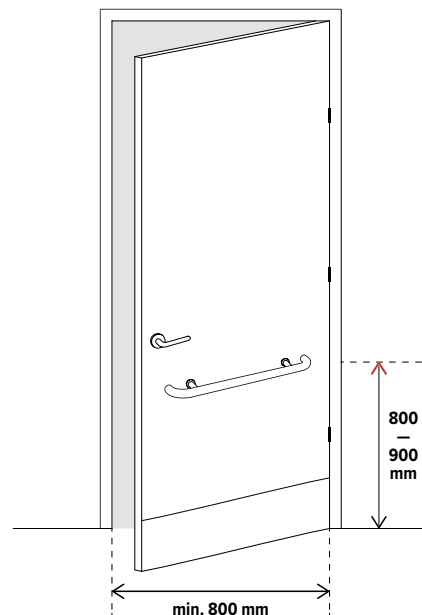
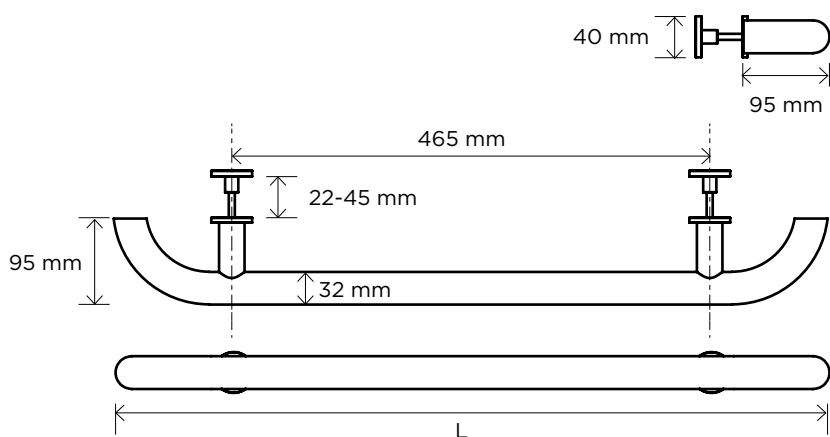
301100503-o

Dveřní úchyt

Door handle

Türgriff

Дверная ручка



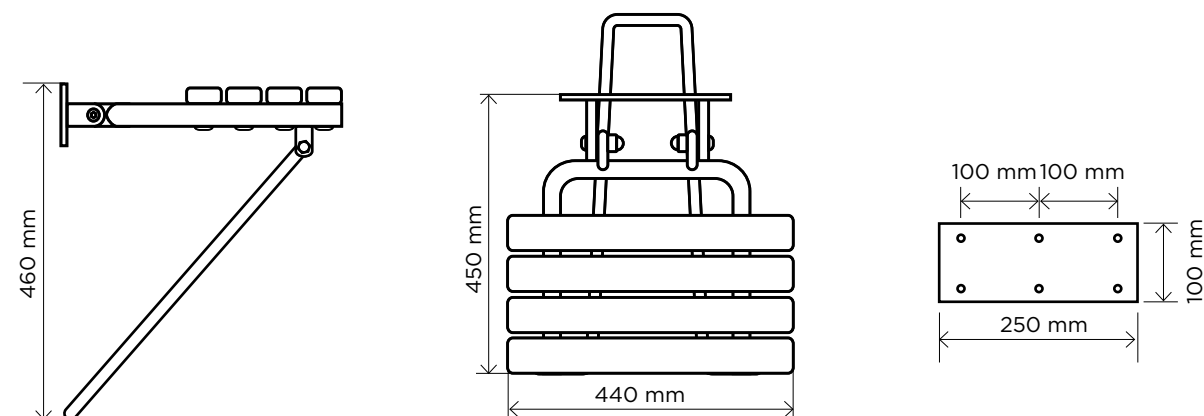
Délka Length Länge Длина	Povrchová úprava Surface finish Oberfläche Поверхностная обработка	Číslo Number Nummer Номер
700 mm	Černá Black Schwarz Черная	301553010
700 mm	Bílá White Weiss Белая	301553014
700 mm	Brus Brushed Gebürstet Шлиф	301553015
800 mm	Černá Black Schwarz Черная	301553020
800 mm	Bílá White Weiss Белая	301553024
800 mm	Brus Brushed Gebürstet Шлиф	301553025

Sklopné sprchové sedátko s nohou

Shower seat with the leg

Duschklappsitz mit Fuß

Откидное сиденье для душа с опорной ножкой



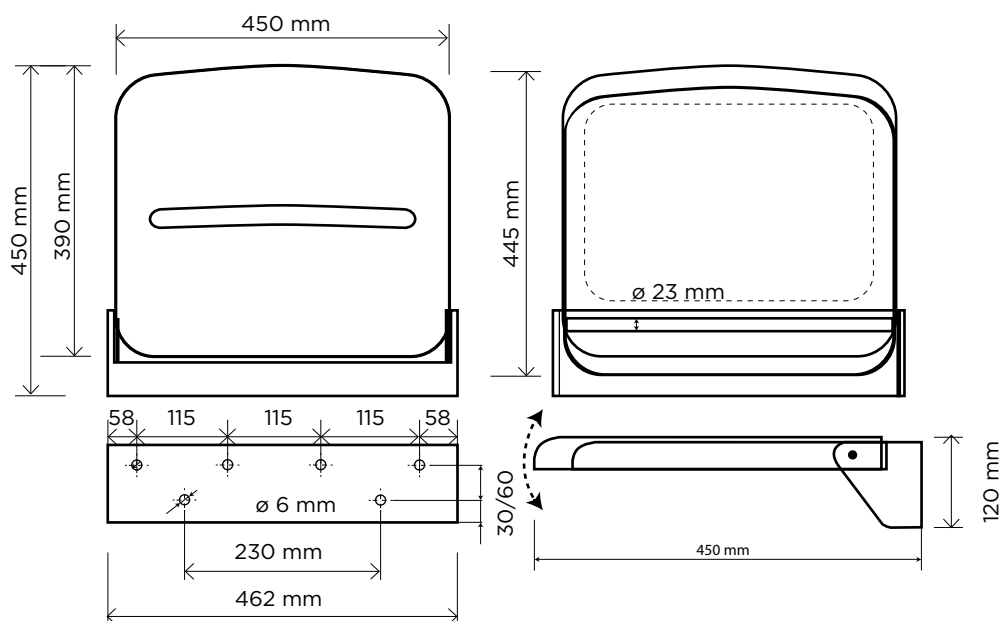
Povrchová úprava Surface finish Oberfläche Поверхностная обработка	Číslo Number Nummer Номер
Černá Black Schwarz Черная	301102180
Lesk Polished Poliert Глянец	301102181
Lesk s krytkou Polished with cover Poliert mit Abdeckung Глянец с крышкой	301207181
Brus Brushed Gebürstet Шлиф	301102182
Brus s krytkou Brushed with cover Gebürstet mit Abdeckung Шлиф с крышкой	301207182
Bílá White Weiss Белая	301102184
Bílá s krytkou White with cover Weiss mit Abdeckung Белая с крышкой	301207183

Sklopné sprchové sedátko

Reversible shower seat

Duschklapsitz

Откидное сиденье для душа



Vhodné i do komerčných prostor. Odpovídá legislativě.

Suitable for commercial sites. Meets legislative requirements.

Auch für Gewerberäume geeignet. Entspricht der Gesetzgebung.

Подходит для установки в местах общественного пользования.

Все изделия сертифицированы и отвечают европейским стандартам.

Materiál
Material
Material
Материал

Číslo
Number
Number
Номер

Plast, nerez černá | Plastic, stainless steel black | Kunststoff, Edelstahl schwarz | Пластик, нержавеющая сталь черная

347125010

Plast, nerez brus | Plastic, stainless steel brushed | Kunststoff, Edelstahl gebürstet | Пластик, нержавеющая сталь черная

347125011

Konstrukce pro uchycení sprchového sedátka 347125011 do sádkartonu

Construction for fixing shower seat 347125011 into plasterboard

Konstruktion zur Befestigung des Sitzes 347125011 in Gipskarton

Элемент крепления сиденья 347125011 для установки в гипсокартон

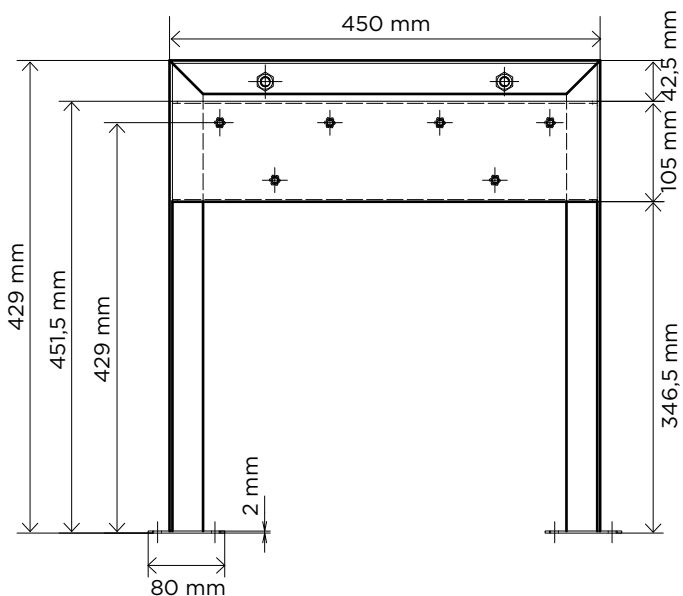
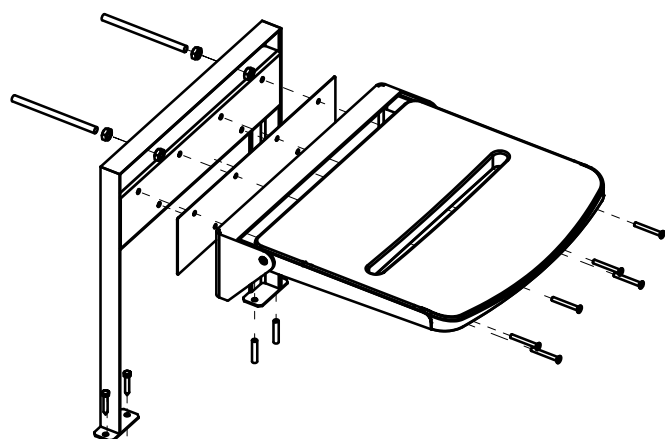
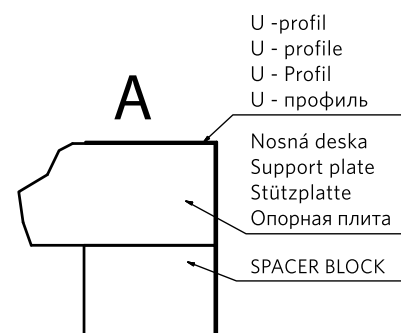
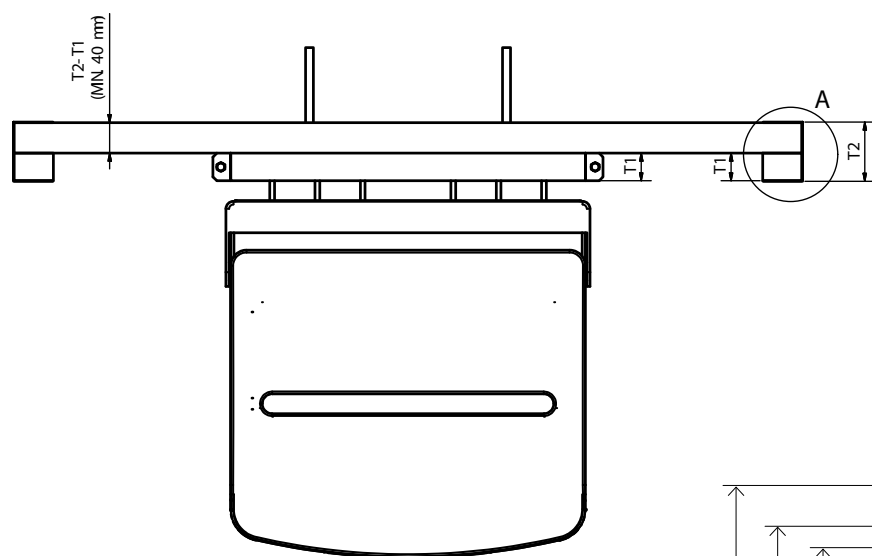


Materiál
Material
Material
Материал

Číslo
Number
Nummer
Номер

Ocel | Steel | Stahl | Сталь

347625051



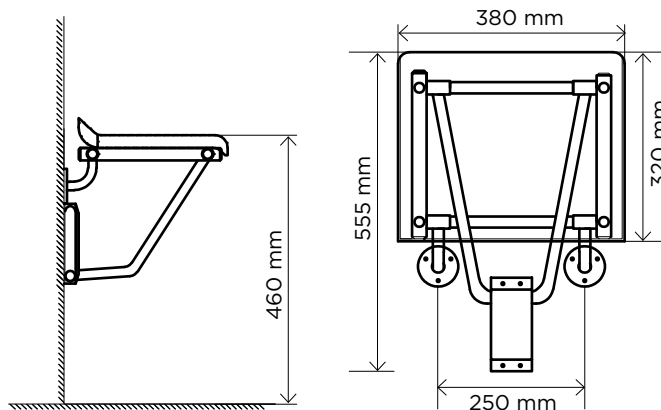
Sklopné sprchové sedátko

Reversible shower seat

Duschklappsitz

Откидное сиденье для душа

 |  120 kg



Materiál
Material
Material
Материал

Číslo
Number
Nummer
Номер

Transparentní plast, nerez | Transparent plastic, stainless | Transparent Kunststoff, Edelstahl | Прозрачный пластик, нерж. сталь

326325056

Nastavitelné sedátko do vany

Removable and adjustable bathtub seat

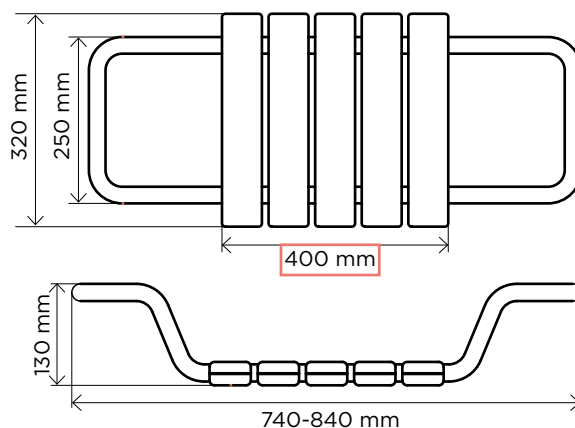
Badewannensitz

Сиденье для ванны

 120 kg



Nastavitelné
Adjustable
Einstellbar
Регулируемое по ширине



Materiál
Material
Material
Материал

Číslo
Number
Nummer
Номер

Bílý plast, nerez | White plastic, stainless | Weiß Kunststoff, Edelstahl | Белый пластик, нерж. сталь

338125066

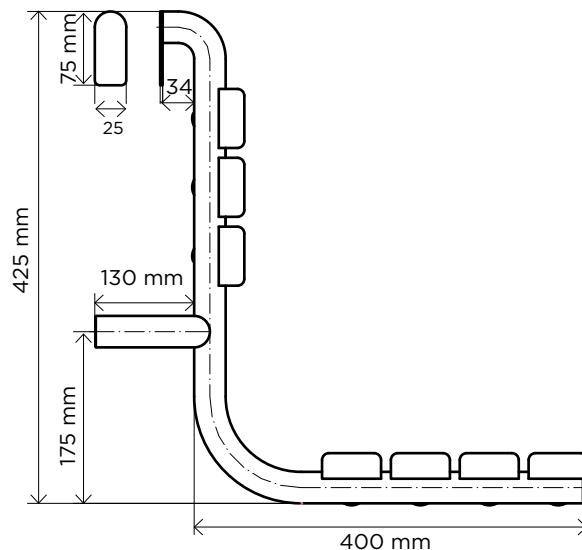
Sprchové sedátko závěsné na madlo

 120 kg

Shower seat, hanging on the handle

Duschsitz, auf dem Griff hängend

Сиденье для душа с креплением на поручень



Materiál
Material
Material
Материал

Číslo
Number
Nummer
Номер

Plast, nerez černá | Plastic, stainless steel black | Kunststoff, Edelstahl schwarz | Пластик, нержавеющая сталь черная

338125080

Bílý plast, nerez | White plastic, stainless | Weiß Kunststoff, Edelstahl | Белый пластик, нерж. сталь

338125081

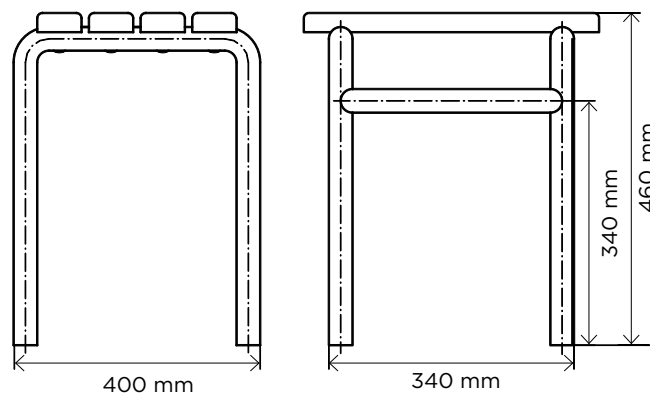
Stolička do sprchy

 120 kg

Shower chair

Duschstuhl

Стул для душа



Materiál
Material
Material
Материал

Číslo
Number
Nummer
Номер

Bílý plast, nerez | White plastic, stainless | Weiß Kunststoff, Edelstahl | Белый пластик, нерж. сталь

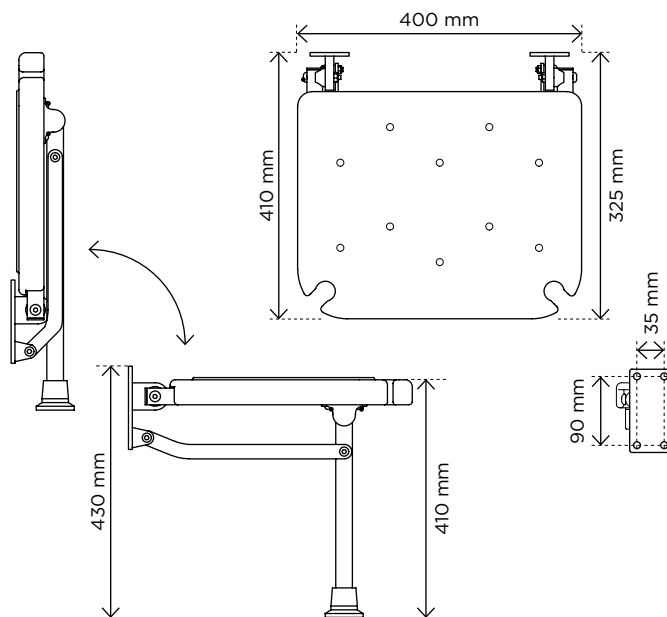
338125071

Sklopné sprchové sedátko

Reversible shower seat

Klappsitz für Dusche

Откидное сиденье для душа



Materiál
Material
Material
Материал

Číslo
Number
Nummer
Номер

Hliník, plast bílý | Aluminium, plastic white | Aluminium, Plastik weiß | Алюминий, белый пластик

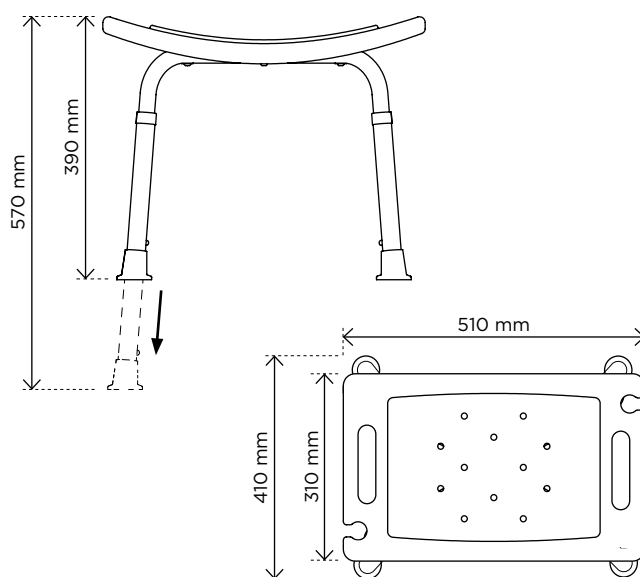
353125033

Stolička do sprchy

Shower chair

Duschstuhl

Стул для душа



Materiál
Material
Material
Материал

Číslo
Number
Nummer
Номер

Hliník, plast bílý | Aluminium, plastic white | Aluminium, Plastik weiß | Алюминий, белый пластик

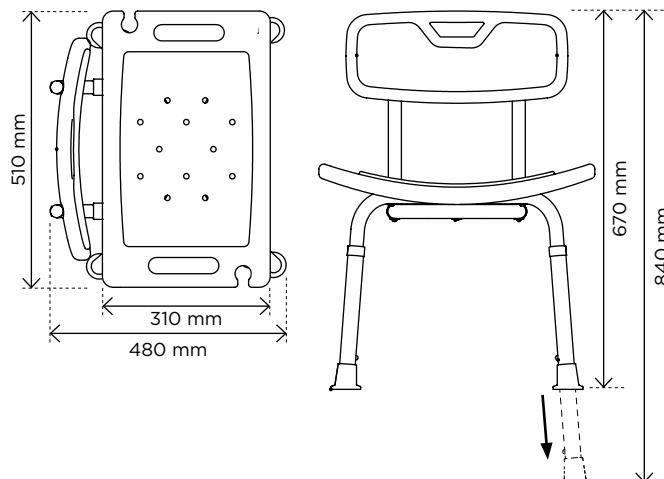
353125043

Stolička do sprchy s opěradlem

Shower chair with backrest

Duschstuhl mit Rückenlehne

Стул для душа со спинкой

 120 kg

Materiál
Material
Material
Материал

Číslo
Number
Nummer
Номер

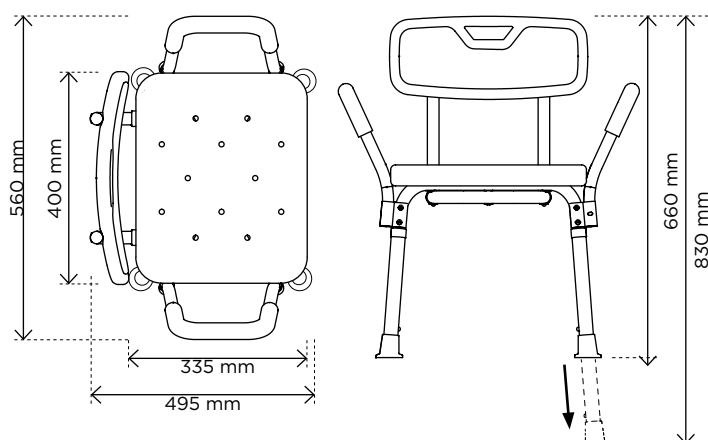
Hliník, plast bílý | Aluminium, plastic white | Aluminium, Plastik weiß | Алюминий, белый пластик

353125123**Stolička do sprchy s opěradlem a područkami**

Shower chair with backrest and armrests

Duschstuhl mit Rückenlehne und Armlehnen

Стул для душа со спинкой и подлокотниками

 120 kg

Materiál
Material
Material
Материал

Číslo
Number
Nummer
Номер

Hliník, plast bílý | Aluminium, plastic white | Aluminium, Plastik weiß | Алюминий, белый пластик

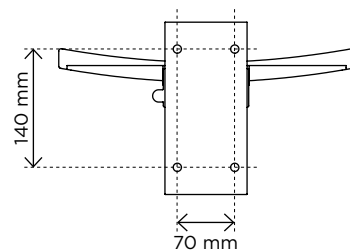
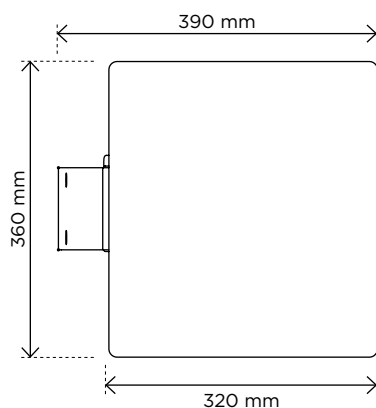
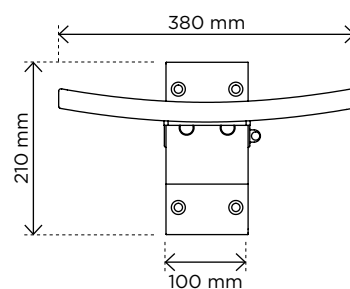
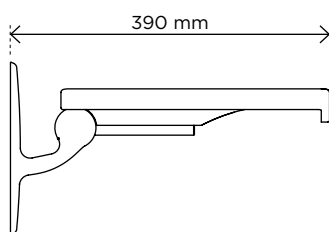
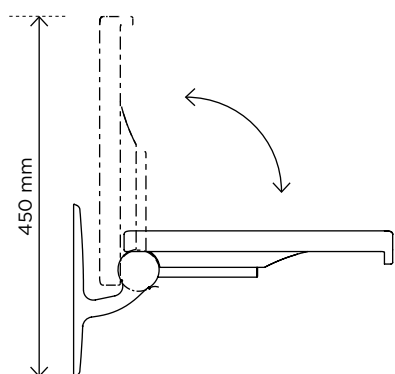
353125113

Sklopné sprchové sedátko

Reversible shower seat

Klappbarer Duschsitz

Откидное сиденье для душа



Materiál
Material
Material
Материал

Hliník, plast | Aluminium, plastic | Aluminium, Plastik | Алюминий, пластик

Číslo
Number
Nummer
Номер

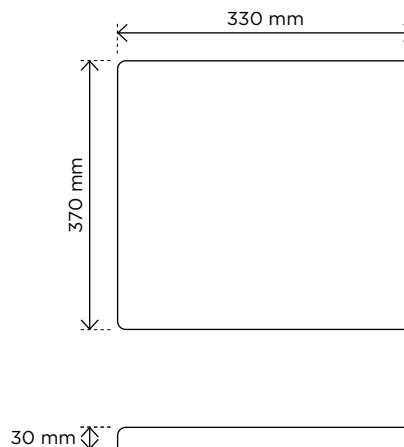
355125037

Potah pro sedátko 355125037, 355125137

Seat cover for the seat 355125037, 355125137

Sitzbezug für den Dushsitz 355125037, 355125137

Чехол на сиденье для душа 355125037, 355125137



Materiál
Material
Material
Материал

Guma | Rubber | Gummi | Резина

Číslo
Number
Nummer
Номер

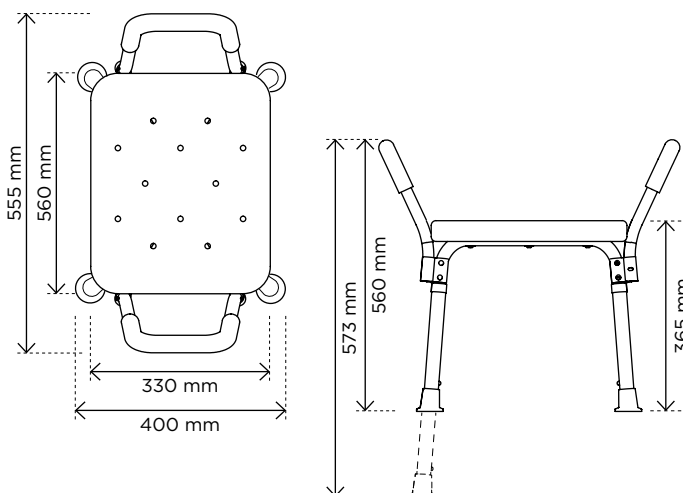
355125170**Stolička do sprchy s područkami**

Shower chair with armrests

Duschstuhl mit Armlehnen

Стул для душа с подлокотниками

120 kg



Materiál
Material
Material
Материал

Hliník, plast bílý | Aluminium, plastic white | Aluminium, Plastik weiß | Алюминий, белый пластик

Číslo
Number
Nummer
Номер

353125103

Sprchové sedátko sklápňé

Reversible shower seat

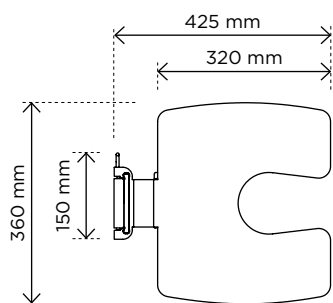
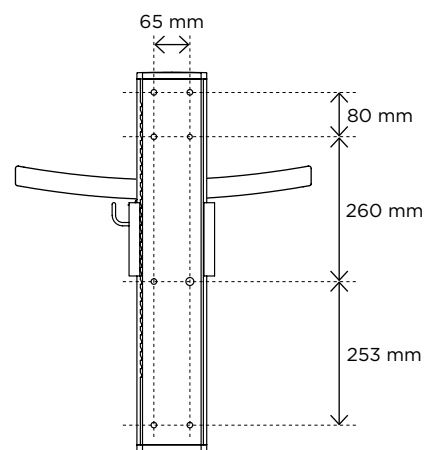
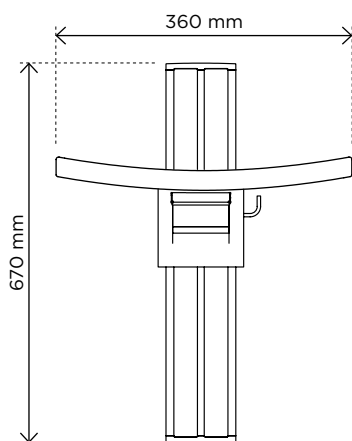
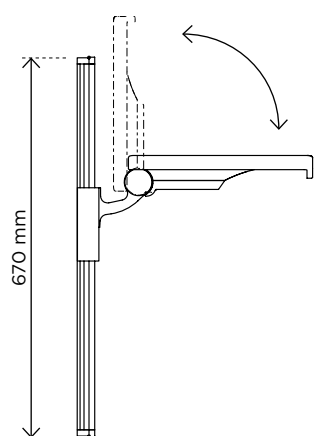
Klappbarer Duschsitz

Откиднóе сиденье для душа

 |  120 kg



Výškove nastaviteľné
 Height adjustable
 Höhenverstellbar
 Регулируемое по высоте



Materiál
 Material
 Material
 Материал

Číslo
 Number
 Nummer
 Номер

Hliník, plast | Aluminium, plastic | Aluminium, Plastik | Алюминий, пластик

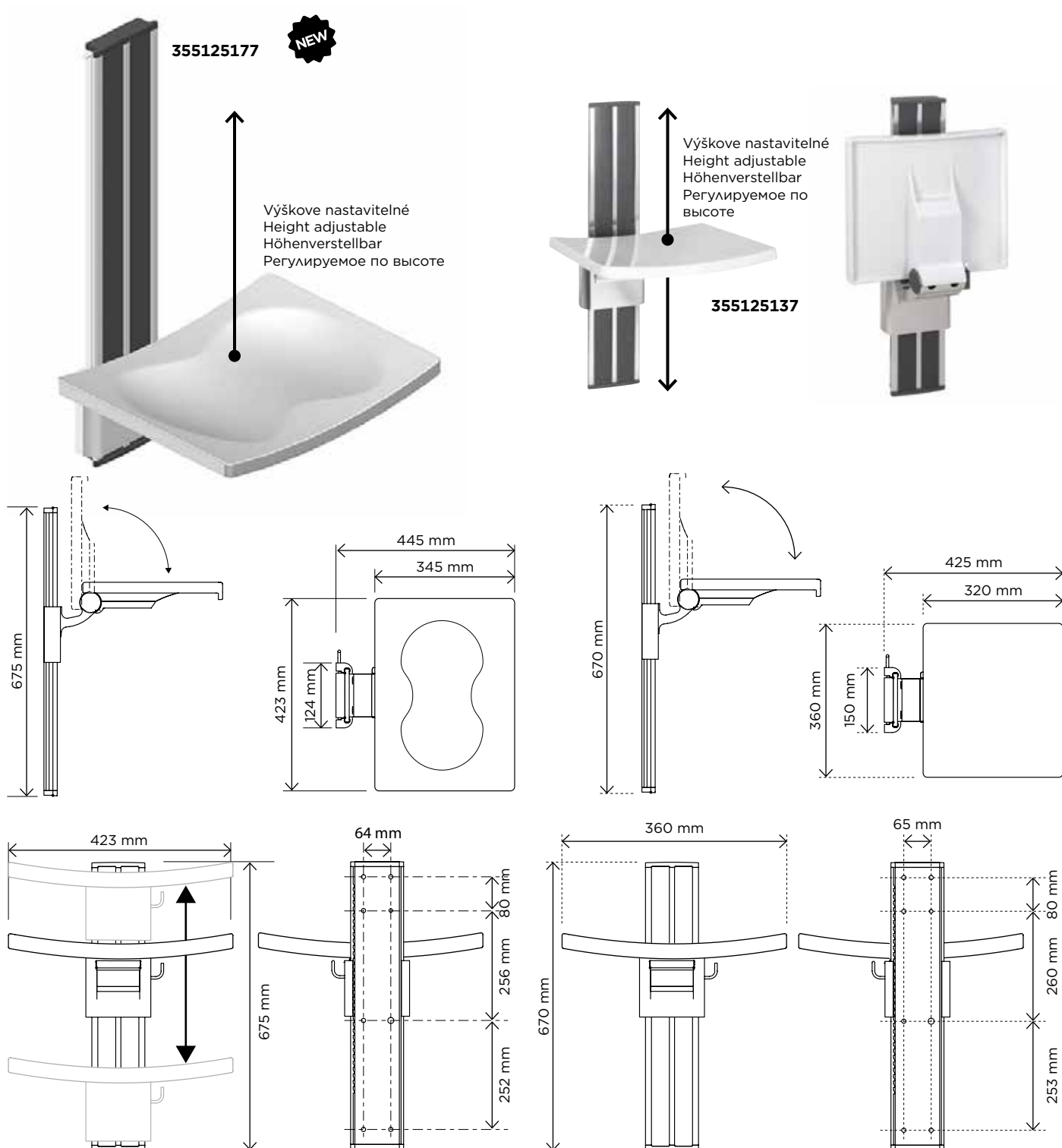
355125147

Sprchové sedátko sklopné

Reversible shower seat

Klappbarer Duschsitz

Откидное сиденье для душа

 |  120 kg


Materiál
Material
Material
Материал

Číslo
Number
Nummer
Номер

Hliník, plast | Aluminium, plastic | Aluminium, Plastik | Алюминий, пластик

Doprodaj/Clearance sale/Ausverkauf/Распродажа **355125137**

Hliník, plast | Aluminium, plastic | Aluminium, Plastik | Алюминий, пластик

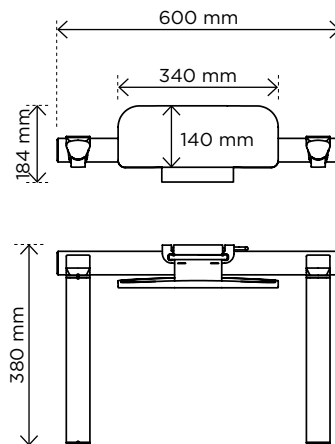
355125177 **NEW**

Zádová opěrka s područkami pro sedátko 355125147, 355125137

Backrest with armrests for the seat 355125147, 355125137

Rückenlehne mit Armlehnen für den Dushsitz 355125147, 355125137

Спинка с подлокотниками для сиденья 355125147, 355125137



Materiál
Material
Material
Материал

Číslo
Number
Nummer
Номер

Hliník, plast | Aluminium, plastic | Aluminium, Plastik | Алюминий, пластик

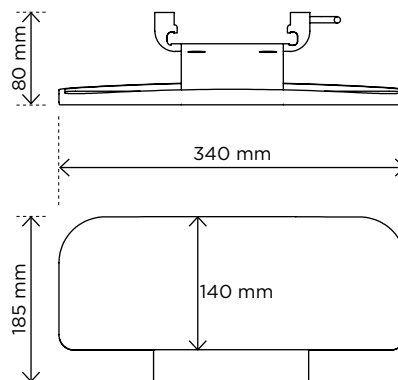
355125167

Zádová opěrka pro sedátko 355125147, 355125137

Backrest for the seat 355125147, 355125137

Rückenlehne für den Dushsitz 355125147, 355125137

Спинка для сиденья 355125147, 355125137



Materiál
Material
Material
Материал

Číslo
Number
Nummer
Номер

Hliník, plast | Aluminium, plastic | Aluminium, Plastik | Алюминий, пластик

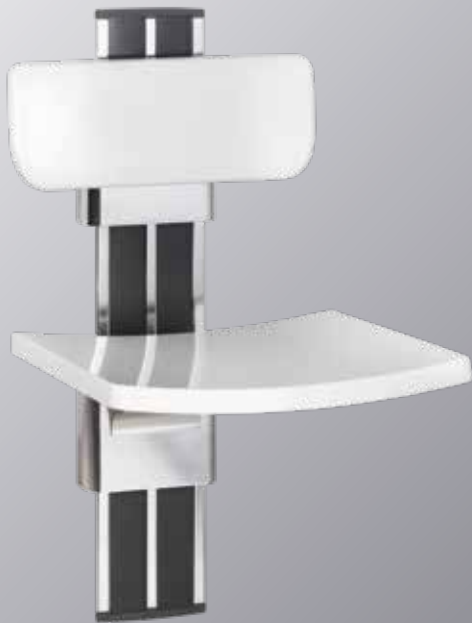
355125157



355125157 + 355125147



355125167 + 355125147



355125157 + 355125137



355125167 + 355125137

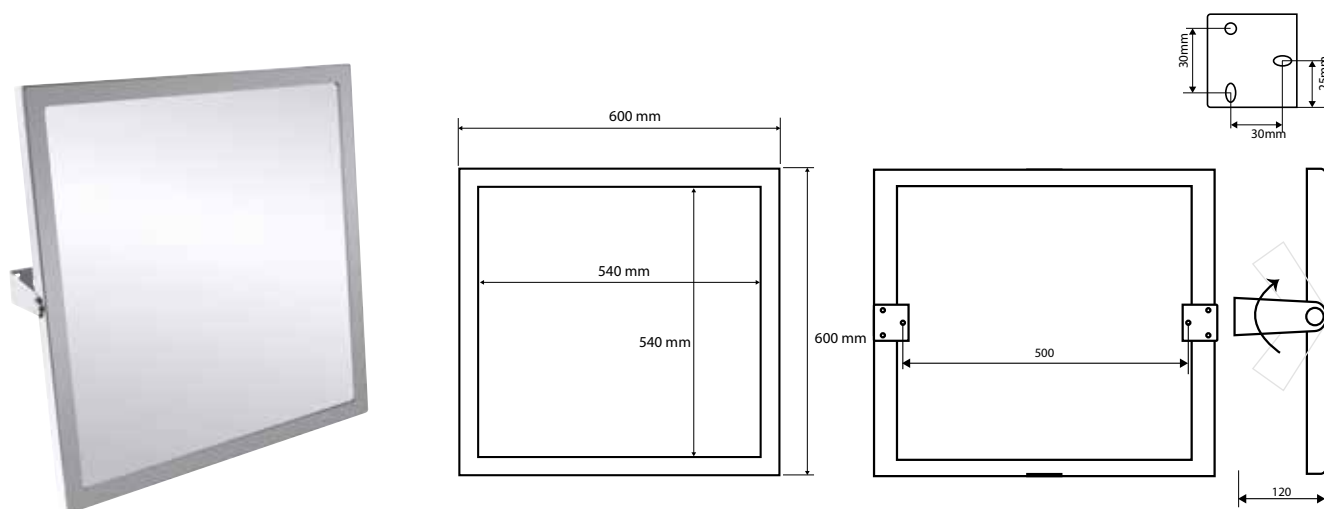


Výklopné zrcadlo 600 × 600 mm

Tilting mirror for disabled people

Kippspiegel

Зеркало с поворотной-откидным механизмом



Povrchová úprava

Surface finish

Oberfläche

Поверхностная обработка

Číslo

Number

Nummer

Номер

Lesk | Polished | Poliert | Глянец

301401041

Brus | Brushed | Gebürstet | Шлиф

301401042

Bílá | White | Weiss | Белая

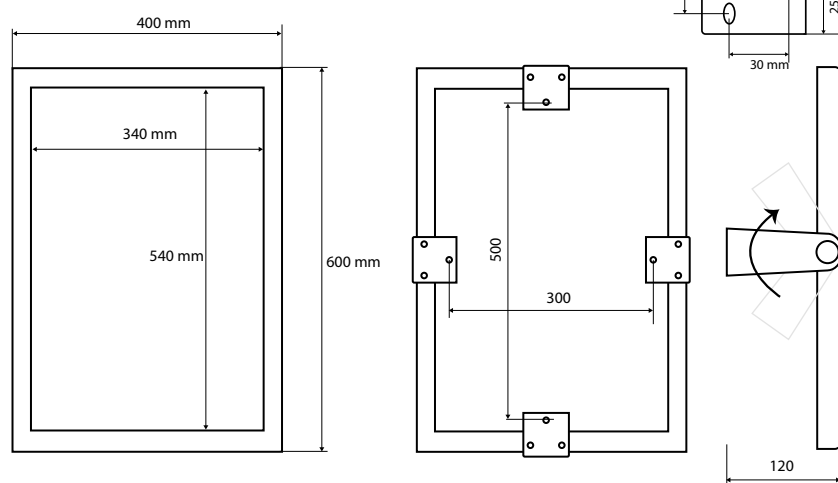
301401044

Výklopné zrcadlo 400 × 600 mm

Tilting mirror for disabled people

Kippspiegel

Зеркало с поворотной-откидным механизмом



Instalace na výšku nebo na šířku

Portrait or landscape installation

Hoch- oder Querformatmontage

Портретная или ландшафтная инсталляция

Povrchová úprava

Surface finish

Oberfläche

Поверхностная обработка

Číslo

Number

Nummer

Номер

Černá | Black | Schwarz | Черная

301401030

Lesk | Polished | Poliert | Глянец

301401031

Brus | Brushed | Gebürstet | Шлиф

301401032

Bílá | White | Weiss | Белая

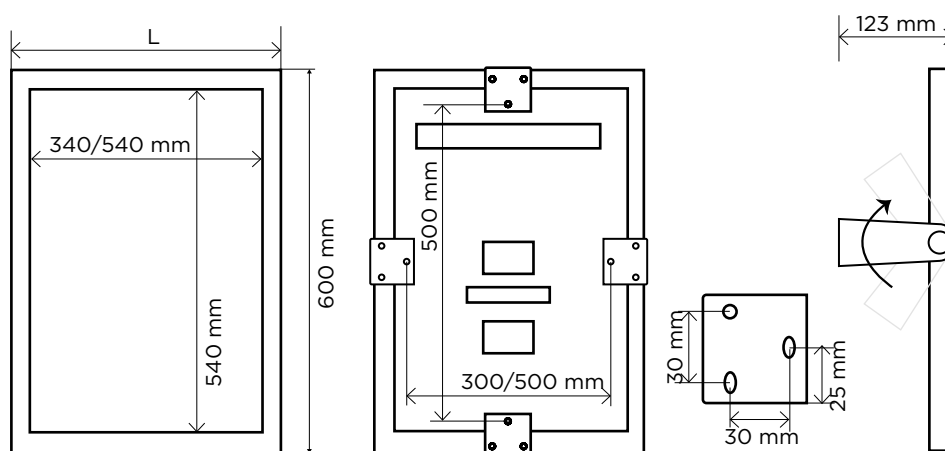
301401034

Výklopné zrcadlo s LED osvětlením, dotykový senzor

Tilting mirror for disabled people with LED lighting, touch sensor

Kippspiegel mit LED Beleuchtung, Berührungssensor

Зеркало с поворотной-откидным механизмом, с LED подсветкой, сенсорный датчик



Délka - L
Length
Länge
Длина

Povrchová úprava
Surface finish
Oberfläche
Поверхностная обработка

Číslo
Number
Nummer
Номер

400 mm	Černá Black Schwarz Черная	301201030
	Lesk Polished Poliert Глянец	301201031
	Brus Brushed Gebürstet Шлиф	301201035
	Bílá White Weiss Белая	301201034
600 mm	Černá Black Schwarz Черная	301201040
	Lesk Polished Poliert Глянец	301201041
	Brus Brushed Gebürstet Шлиф	301201045
	Bílá White Weiss Белая	301201044

Manipulační páčka k výklopným zrcadlům

Handle for folding mirrors

Griff zum Anklappen der Spiegel

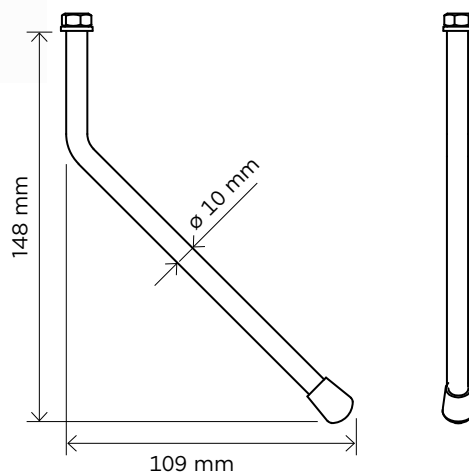
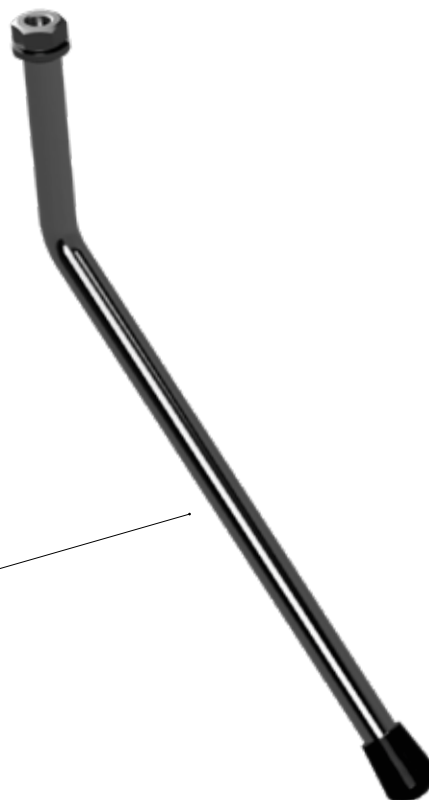
Ручка для складывания зеркал

Kompatibilní s modely 30140103X, 30140104X, 30120103X a 30120104X vyrobenými od 06/2025.

Compatible with models 30140103X, 30140104X, 30120103X a 30120104X produced from 06/2025.

Kompatibel mit Modellen 30140103X, 30140104X, 30120103X a 30120104X, die ab 06/2025 hergestellt wurden.

Совместимо с моделями 30140103X, 30140104X, 30120103X a 30120104X, выпущенными с 06/2025.



Povrchová úprava

Surface finish

Oberfläche

Поверхностная обработка

Číslo

Number

Nummer

Номер

Černá | Black | Schwarz | Черная

301501090



Lesk | Polished | Poliert | Глянец

301501091



Brus | Brushed | Gebürstet | Шлиф

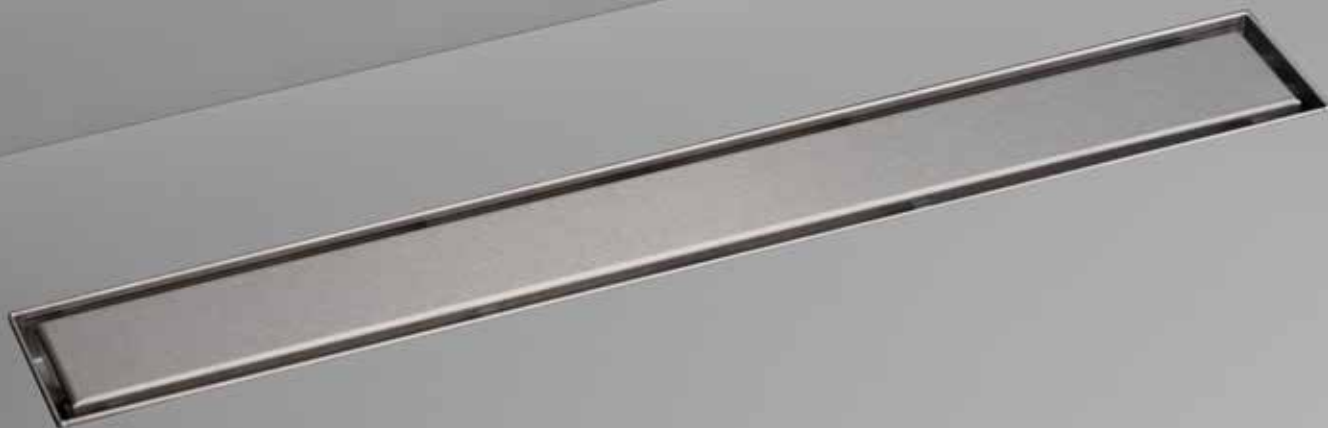
301501095



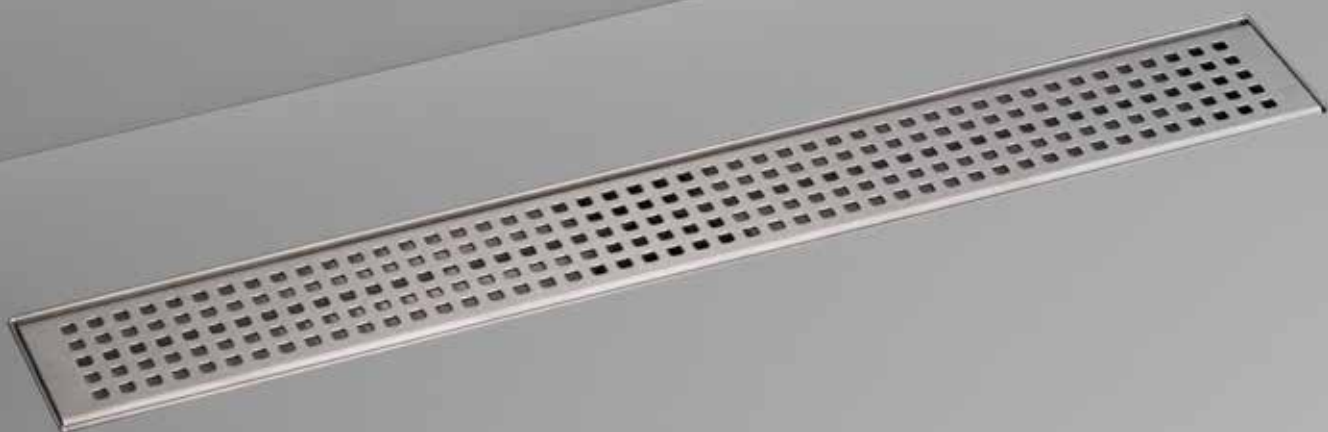
Bílá | White | Weiss | Белая

301501094





INOKS



KARE



LINE

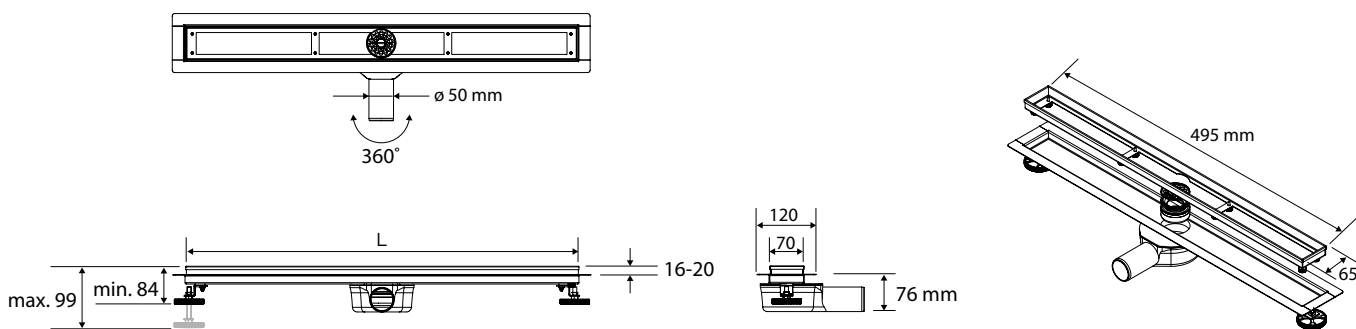


Sprchový odtokový žlab PLUS

Shower drain PLUS

Duschrinne PLUS

Трап для душа PLUS



Délka Length Länge Длина	Povrchová úprava Surface finish Oberfläche Поверхностная обработка	Číslo Number Nummer Номер
500 mm	Nerezová ocel, brus Stainless steel, brushed Edelstahl gebürstet Нержавеющая сталь, шлиф	254653011
600 mm	Nerezová ocel, brus Stainless steel, brushed Edelstahl gebürstet Нержавеющая сталь, шлиф	254653021
700 mm	Nerezová ocel, brus Stainless steel, brushed Edelstahl gebürstet Нержавеющая сталь, шлиф	254653031
800 mm	Nerezová ocel, brus Stainless steel, brushed Edelstahl gebürstet Нержавеющая сталь, шлиф	254653041
900 mm	Nerezová ocel, brus Stainless steel, brushed Edelstahl gebürstet Нержавеющая сталь, шлиф	254653051
1 000 mm	Nerezová ocel, brus Stainless steel, brushed Edelstahl gebürstet Нержавеющая сталь, шлиф	254653061

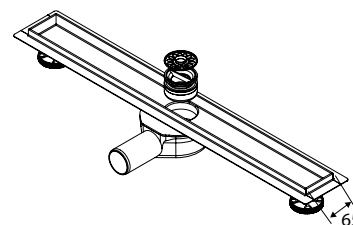
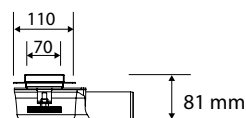
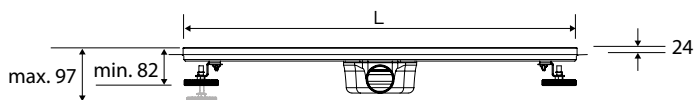
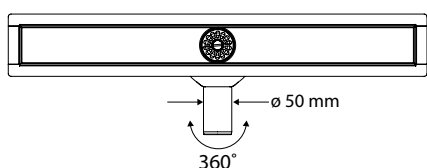


Sprchový odtokový žlab

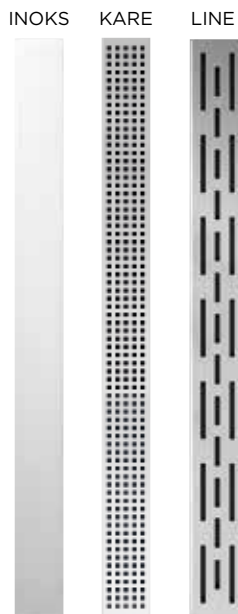
Shower drain

Duschrinne

Трап для душа



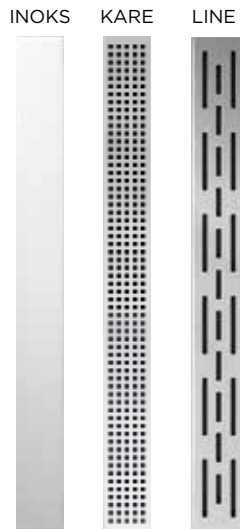
Délka Length Länge Длина	Povrchová úprava Surface finish Oberfläche Поверхностная обработка	Číslo Number Nummer Номер
500 mm	Nerezová ocel, brus Stainless steel, brushed Edelstahl gebürstet Нержавеющая сталь, шлиф	254653111
600 mm	Nerezová ocel, brus Stainless steel, brushed Edelstahl gebürstet Нержавеющая сталь, шлиф	254653121
700 mm	Nerezová ocel, brus Stainless steel, brushed Edelstahl gebürstet Нержавеющая сталь, шлиф	254653131
800 mm	Nerezová ocel, brus Stainless steel, brushed Edelstahl gebürstet Нержавеющая сталь, шлиф	254653141
900 mm	Nerezová ocel, brus Stainless steel, brushed Edelstahl gebürstet Нержавеющая сталь, шлиф	254653151
1 000 mm	Nerezová ocel, brus Stainless steel, brushed Edelstahl gebürstet Нержавеющая сталь, шлиф	254653161



254657865 INOKS
254657065 KARE
254657465 LINE
 L = 1000mm

Mřížky pro odtokový žlab
254653161, 254653061

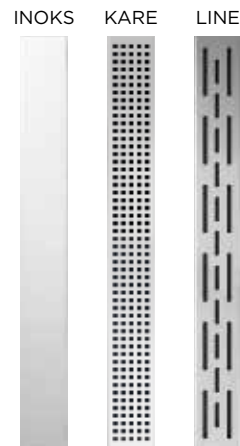
Grates for shower drain
 254653161, 254653061
 Abdeckkgitter für Duschrinne
 254653161, 254653061
 Решетки дренажных каналов
 254653161, 254653061



254657855 INOKS
254657055 KARE
254657455 LINE
 L = 900mm

Mřížky pro odtokový žlab
254653151, 254653051

Grates for shower drain
 254653151, 254653051
 Abdeckkgitter für Duschrinne
 254653151, 254653051
 Решетки дренажных каналов
 254653151, 254653051



254657845 INOKS
254657045 KARE
254657445 LINE
 L = 800mm

Mřížky pro odtokový žlab
254653141, 254653041

Grates for shower drain
 254653141, 254653041
 Abdeckkgitter für Duschrinne
 254653141, 254653041
 Решетки дренажных каналов
 254653141, 254653041

254657835 INOKS
254657035 KARE
254657435 LINE
 L = 700mm

Mřížky pro odtokový žlab
254653131, 254653031

Grates for shower drain
 254653131, 254653031
 Abdeckkgitter für Duschrinne
 254653131, 254653031
 Решетки дренажных каналов
 254653131, 254653031

254657825 INOKS
254657025 KARE
254657425 LINE
 L = 600mm

Mřížky pro odtokový žlab
254653121, 254653021

Grates for shower drain
 254653121, 254653021
 Abdeckkgitter für Duschrinne
 254653121, 254653021
 Решетки дренажных каналов
 254653121, 254653021

254657815 INOKS
254657015 KARE
254657415 LINE
 L = 500mm

Mřížky pro odtokový žlab
254653111, 54653011

Grates for shower drain
 254653111, 54653011
 Abdeckkgitter für Duschrinne
 254653111, 54653011
 Решетки дренажных каналов
 254653111, 54653011



*** Vlastní design**
 Oboustranná mřížka INOKS – z jedné strany plný nerez, z druhé strany možnost vložení vlastní dlažby do tloušťky 13 mm.

*** Custom design**
 Double-sided INOX grate – on one sidethere is full stainless steel, on the other side you can insert your own tiles up to a thickness of 13 mm.

*** Eigenes Design**
 Doppelseitiges INOX-Gitter – auf der einen Seite komplett aus Edelstahl, auf der anderen Seite die Möglichkeit, eigene Fliesen bis zu einer Stärke von 13 mm einzulegen.


*** Индивидуальный дизайн**
 Двусторонняя решетка INOKS – с одной стороны полностью нержавеющая сталь, с другой стороны можно вставить собственную плитку толщиной до 13 мм

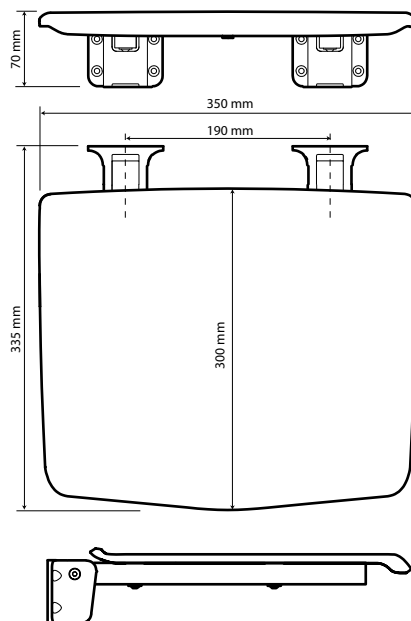
Sklopné sprchové sedátko

Reversible shower seat

Klappbarer Duschsitz

Откидное сиденье для душа

 120 kg



Materiál
Material
Material
Материал

Číslo
Number
Nummer
Номер

Nerez, černý plast | Stainless steel, black plastic | Edelstahl, Schwarze Plastik | Нержавеющая сталь, пластик черный


203125064

Sklopné sprchové sedátko

Reversible shower seat

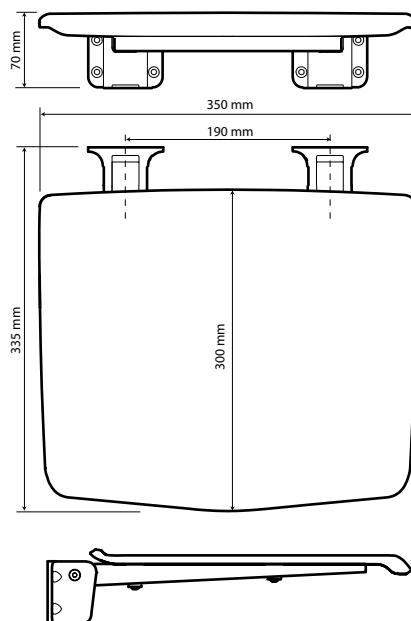
Klappbarer Duschsitz

Откидное сиденье для душа

 120 kg

203125074

203025074



Materiál
Material
Material
Материал

Číslo
Number
Nummer
Номер

Nerez, plast | Stainless steel, plastic | Edelstahl, Plastik | Нержавеющая сталь, пластик

203025074

Nerez, plast | Stainless steel, plastic | Edelstahl, Plastik | Нержавеющая сталь, пластик

203125074

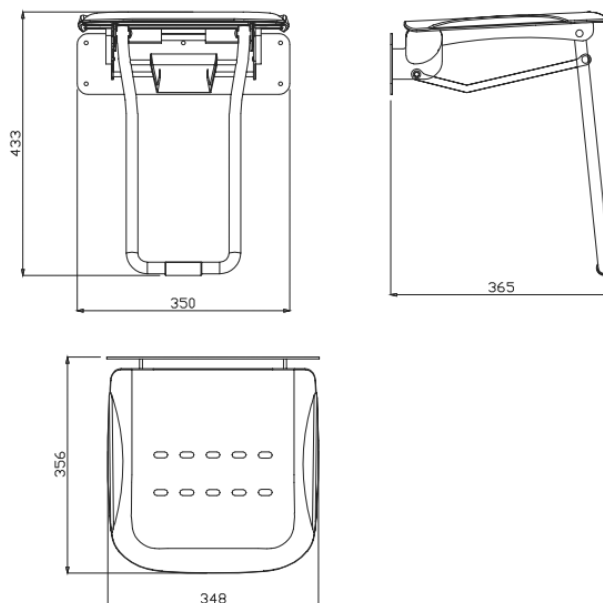
Sklopné sprchové sedátko s nohou

120 kg

Reversible shower seat with butteress stand

Duschklappsitz mit Fuß

Откидное сиденье для душа с опорной ножкой



Materiál
Material
Material
Материал

Číslo
Number
Nummer
Номер

Nerez, černý plast | Stainless steel, black plastic | Edelstahl, Schwarze Plastik | Нержавеющая сталь, пластик черный

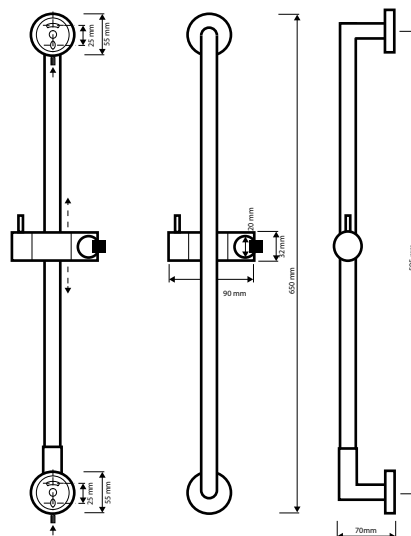
205125035

Sprchová tyč s jezdcem

Shower rail with rider

Duschstange mit Halter

Душевая стойка с держателем для лейки



Materiál
Material
Material
Материал

Číslo
Number
Nummer
Номер

mosaz | brass | Messing | латунь

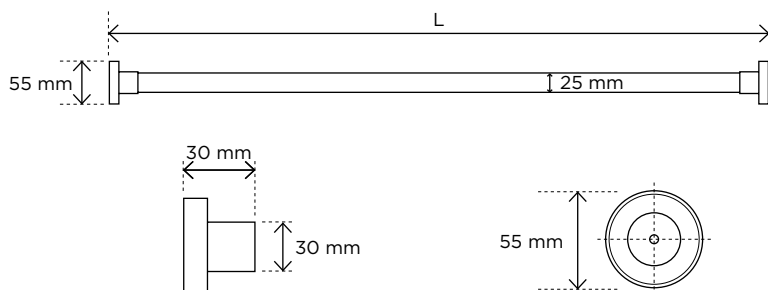
104114112

Tyč sprchového závěsu

Shower curtain holder

Duschvorhangstange

Карниз для душа



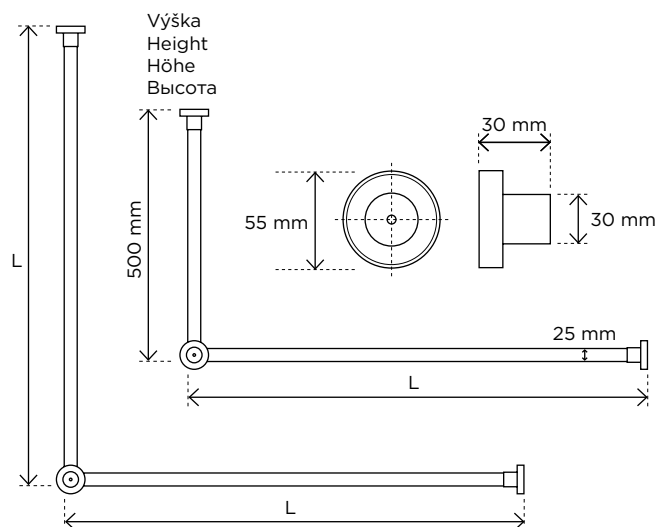
Délka Length Länge Длина	Povrchová úprava Surface finish Oberfläche Поверхностная обработка	Číslo Number Number Номер
900 mm	Lesk s krytkou Polished with cover Poliert mit Abdeckung Глянec с крышкой	101114361
1000 mm	Lesk s krytkou Polished with cover Poliert mit Abdeckung Глянec с крышкой	101120012
1500 mm	Lesk s krytkou Polished with cover Poliert mit Abdeckung Глянec с крышкой	101120022
2000 mm	Lesk s krytkou Polished with cover Poliert mit Abdeckung Глянec с крышкой	101120032

Rohová tyč sprchového závěsu

Shower curtain holder

Eckduschvorhangstange

Угловой карниз для душа



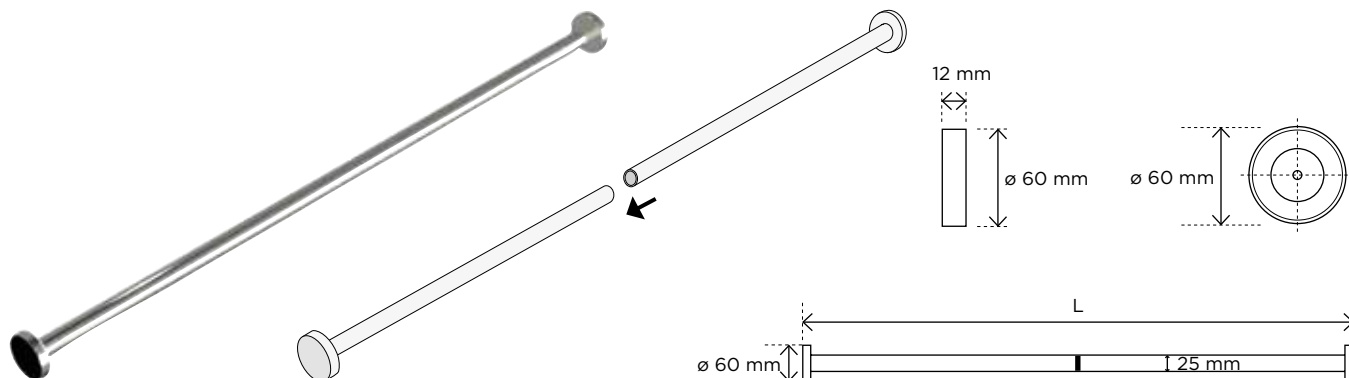
Délka Length Länge Длина	Povrchová úprava Surface finish Oberfläche Поверхностная обработка	Číslo Number Number Номер
900 mm	Lesk s krytkou Polished with cover Poliert mit Abdeckung Глянec с крышкой	101120042
1400 mm	Lesk s krytkou Polished with cover Poliert mit Abdeckung Глянec с крышкой	101120052

Tyč sprchového závěsu, skládaná

Shower curtain holder assembled

Duschvorhangstange, steckbare

Карниз для душа, разборный



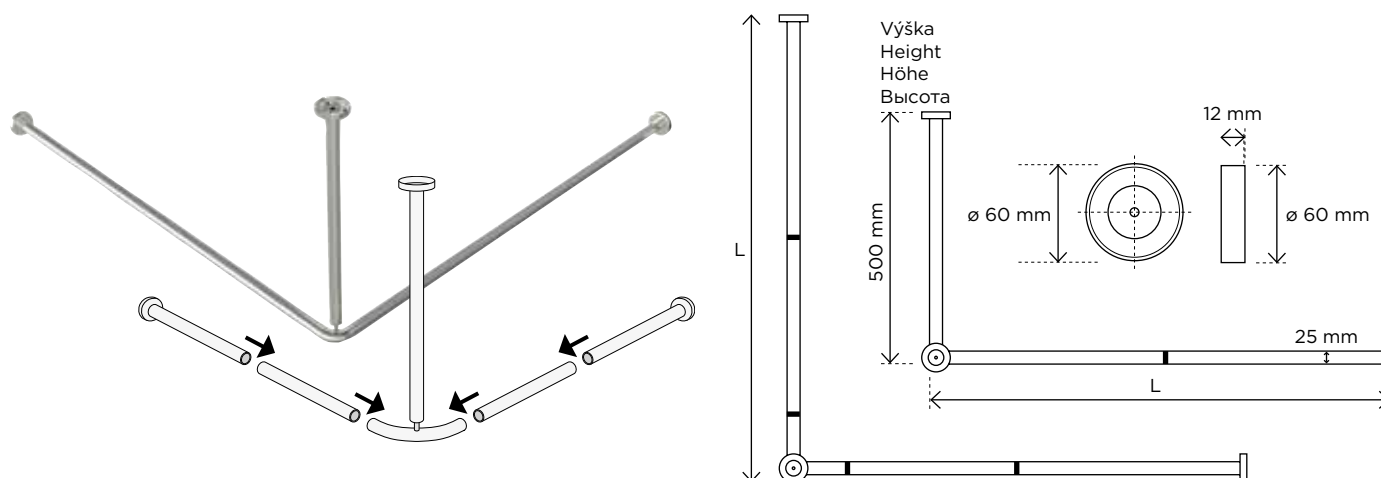
Délka Length Länge Длина	Povrchová úprava Surface finish Oberfläche Поверхностная обработка	Číslo Number Nummer Номер
900 mm	Lesk s krytkou Polished with cover Poliert mit Abdeckung Глянec с крышкой	101120071
1000 mm	Lesk s krytkou Polished with cover Poliert mit Abdeckung Глянec с крышкой	101120081
1500 mm	Lesk s krytkou Polished with cover Poliert mit Abdeckung Глянec с крышкой	101120091
2000 mm	Lesk s krytkou Polished with cover Poliert mit Abdeckung Глянec с крышкой	101120101

Rohová tyč sprchového závěsu, skládaná

Corner shower curtain holder assembled

Duschvorhangstange, steckbare

Угловой карниз для душа, разборный



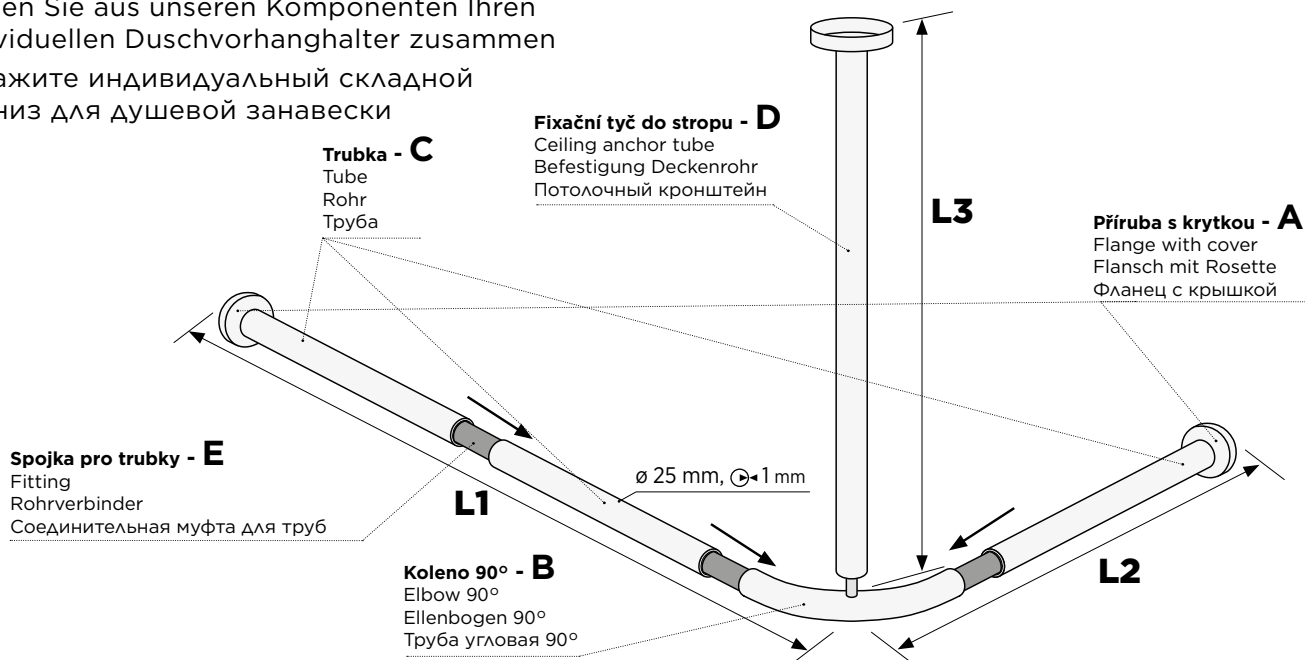
Délka Length Länge Длина	Povrchová úprava Surface finish Oberfläche Поверхностная обработка	Číslo Number Nummer Номер
900 mm	Černá s krytkou Black with cover Schwarz mit Rosette Черная с крышкой	101120110
900 mm	Lesk s krytkou Polished with cover Poliert mit Abdeckung Глянec с крышкой	101120111
1300 mm	Lesk s krytkou Polished with cover Poliert mit Abdeckung Глянec с крышкой	101120231
1400 mm	Lesk s krytkou Polished with cover Poliert mit Abdeckung Глянec с крышкой	101120121

Objednejte si skládanou tyč sprchového závěsu na míru

Assemble your custom shower curtain holder from our components

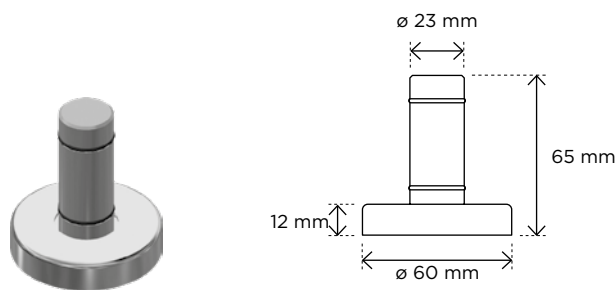
Stellen Sie aus unseren Komponenten Ihren individuellen Duschvorhanghalter zusammen

Закажите индивидуальный складной карниз для душевой занавески



Postup zaměření jednotlivých délek tyčí sprchového závěsu:
 Procedure for measuring individual lengths of shower curtain rods:
 Posten Sie ein geschlossenes einzelnes Dokument, das den richtigen Satz enthält:
 Поступок, требующий немедленного удаления обычного груза:

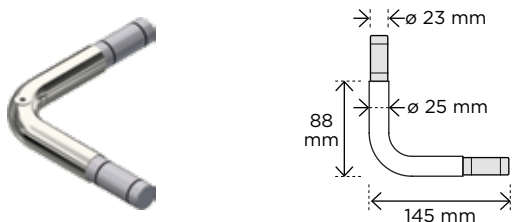
L1:	A + B = 100 mm	+ C + C
L2:	A + B = 100 mm	+ C
L3:	D	



A

Příruba s krytkou + 3× hmoždinka, 3× vrut
 Flange with cover + 3× Wall plug, 3× screw
 Flansch mit Rosette + 3× Dübel, 3× Schrauben
 Фланец с крышкой + 3× дюбель, 3× винт

101120132



B

Koleno 90° + 2× spojka

Elbow 90° + 2× fitting
 Ellenbogen 90° + 2× Rohrverbinder
 Труба угловая 90° + 2× Соединительная муфта

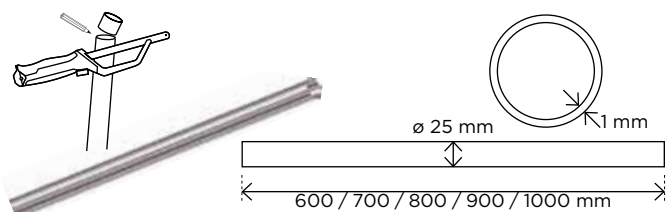
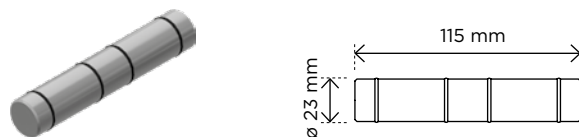
101120222

E

Spojka pro trubky

Fitting
 Rohrverbinder
 Соединительная муфта для труб

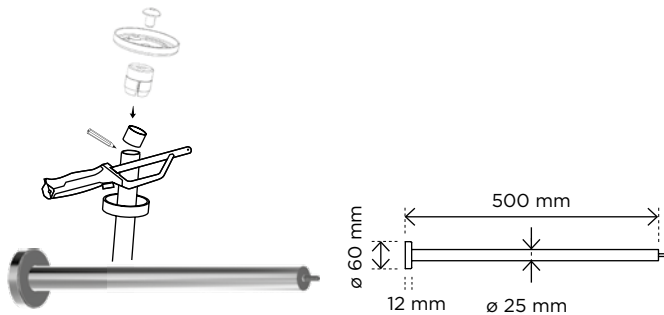
101120152



C

Trubka
 Tube
 Rohr
 Труба

600 mm	101120162
700 mm	101120172
800 mm	101120182
900 mm	101120192
1000 mm	101120202
1170 mm	101120271



D

Fixační tyč do stropu
 Ceiling anchor tube
 Befestigung Deckenrohr
 Потолочный кронштейн

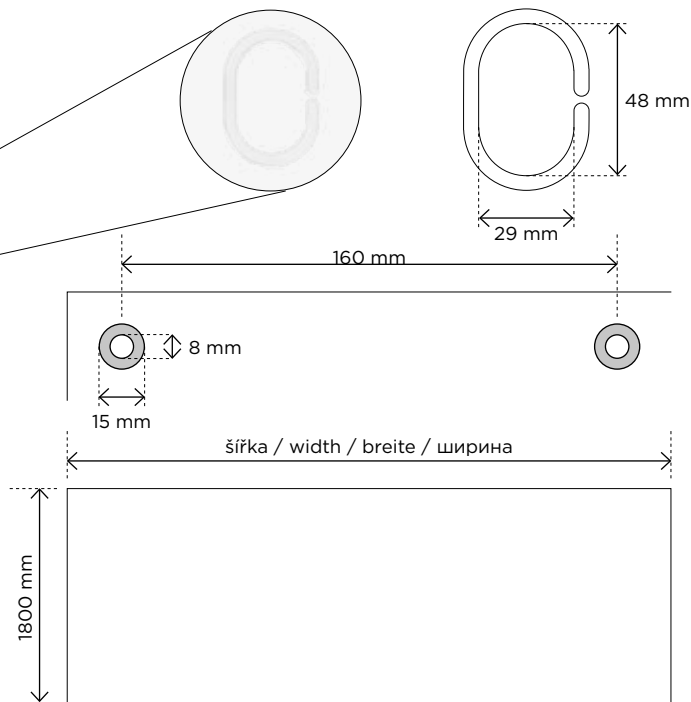
300 mm	101120241
500 mm	101120142
800 mm	101120251
1200 mm	101120261

Sprchový závěs, bílý

Shower curtain, white

Duschvorhang, weiß

Занавеска для душа, белая



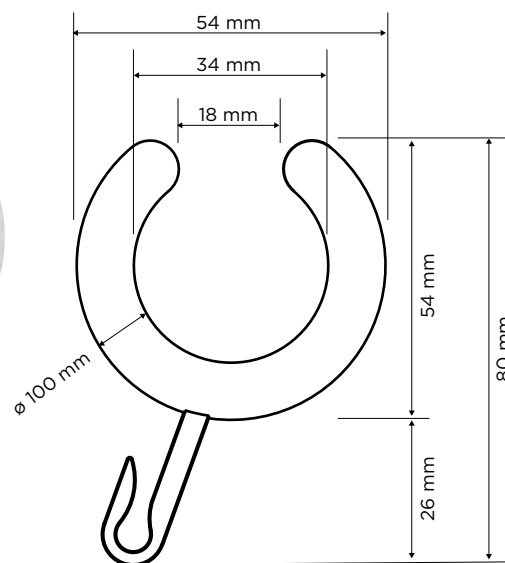
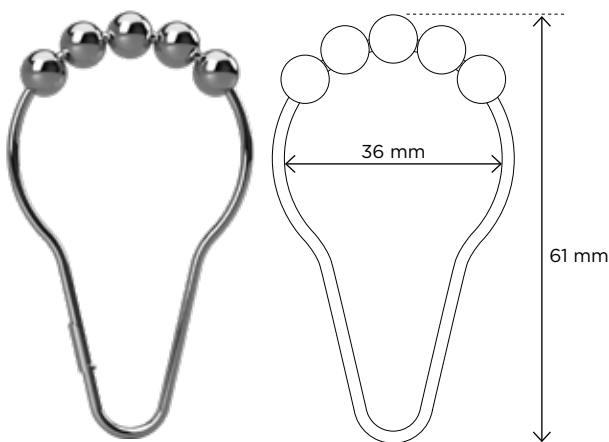
Šířka Width Breite Ширина	Tyč sprchového závěsu Curtain holder Duschvorhangstange Карниз для душа	Materiál Material Material Материал	Číslo Number Nummer Номер
180 cm	101120071, 101114361	PEVA plast PEVA plastic PEVA Kunststoff PEVA пластик	153653016
200 cm	101120081, 101120012	PEVA plast PEVA plastic PEVA Kunststoff PEVA пластик	153653026
240 cm	101120091, 101120022, 101120111, 101120042	PEVA plast PEVA plastic PEVA Kunststoff PEVA пластик	153653036
300 cm	101120101, 101120032	PEVA plast PEVA plastic PEVA Kunststoff PEVA пластик	153653046
360 cm	101120121, 101120052	PEVA plast PEVA plastic PEVA Kunststoff PEVA пластик	153653066

Háčky pro sprchový závěs, 12 ks

Hooks for shower curtains, 12 pc

Haken für Duschvorhang, 12 St.

Крючки для занавески для душа, 12 шт.



Materiál
Material
Material
Материал

Nerez | Stainless | Edelstahl | Нержавеющая сталь

Plast | Plastic | Kunststoff | Пластик

Číslo
Number
Nummer
Номер

153653502

153653506

Sklopný úchyt ve tvaru U
Folding grab bar U-shaped
Stützklappgriff U-förmig
Откидной U-образный поручень

Výklopné zrcadlo 400 × 600 mm

Tilting mirror for disabled people
Kippspiegel
Зеркало с поворотно-откидным механизмом

Podpěrné madlo ve tvaru U

Grab bar U-shaped
Stützgriff U-förmig
Опорный U-образный поручень



Inovace Innovation | Innovation | ИННОВАЦИИ



Antibakteriální práškový nátěr

INFRALIT EP/PE 8235

- + Kdekoli jsou požadovány nejlepší možné hygienické normy
- + Nejúčinnější antibakteriální práškový nátěr na trhu
- + Inhibuje růst bakterií na lakovaném povrchu díky obsahu účinných látek drahých kovů
- + INFRALIT EP/PE 8235 vyhovuje požadavkům dle standardu JIS z 2801 a ISO 22196
- + Ideální nátěr na koupelnové doplňky řady HELP
- + V současné době na objednávku

Antibacterial coating

INFRALIT EP/PE 8235

- + Wherever high hygienic demands are required
- + The most effective antibacterial coating on the market
- + Coating inhibits bacterial multiplication thanks to content of effective substance of rare metals
- + INFRALIT EP/PE 8235 meets demands according to international standards JIS Z 2801 and ISO 22196
- + Optimal coating for bathroom accessories finish of HELP serie
- + By now on order only

Antibakterielle Pulverbeschichtung

INFRALIT EP/PE 8235

- + Überall, wo bestmögliche Hygienestandards gefordert sind
- + Hemmt Bakterien- und Mikrobenwachstum auf der lackierten Oberfläche
- + INFRALIT EP/PE 8235 erfüllt die Anforderungen der Normen JIS Z 2801 und ISO 22196
- + Ideale Beschichtung für Badzubehör der HELP-Serie
- + Derzeit nur auf Bestellung

АНТИБАКТЕРИАЛЬНОЕ ПОКРЫТИЕ

INFRALIT EP/PE 8235

- + В помещениях, где к гигиене предъявляются повышенные требования
- + Самое эффективное антибактериальное покрытие на рынке
- + За счет содержания на поверхности активных веществ драгоценных металлов подавляет размножение бактерий
- + INFRALIT EP/PE 8235 полностью соответствует стандартам JIS Z 2801 и ISO 22196
- + Идеально подходит для нанесения на аксессуары для ванных комнат из коллекции HELP
- + В настоящее время выполняется под заказ

Katalogy Bemeta

Catalogues Bemeta | Bemeta Ergänzungskataloge | Каталоги Bemeta

Prohlédněte si všechny naše katalogy s kompletní nabídkou na www.bemeta.cz

You can find all our catalogs at www.bemeta.com | Alle unsere Kataloge mit vollständigem Angebot finden Sie unter www.bemeta.de

Посмотрите все наши каталоги с полным предложением на сайте www.bemeta.cz



Změny produktů, cen, designu a informací vyhrazeny. Informace a zobrazení odpovídají době vydání katalogu. Za tiskové chyby neručíme.

Changes in products, prices, design and informations reserved. Informations and images are corresponding to the time of the catalog publication.

Änderungen der Produkten, Preisen, Design und Informationen vorbehalten. Informationen und Ansichten entsprechen dem Zeitpunkt der Ausgabe vom Katalog. Für Druckfehler tragen wir keine Verantwortung.

Изменения в продуктах, ценах, дизайне и информации сохраняются. Информация и экспонаты соответствуют времени публикации каталога. Мы не несем ответственности за опечатки.

01/2025

BEMETA DESIGN s. r. o.
Žatčany 28
664 53 Czech Republic

www.bemeta.cz